

ROLLS sprchové dvere 1500mm, výška 2000mm, číre sklo



Objednací kód: RL1515

Základné informácie

Značka: Polysan

Séria: ROLLS

Rozmery

Šírka: 1500 mm

Výška: 2000 mm

Vlastnosti

Farba profilu: Chróm

Tvar: Dvere do niky

Typ otvárania: Posuvné

Smer otvárania: Univerzálne

Šírka vstupu: 625 mm

Typ výplne: Číre sklo

Úprava skla: Antidrop

Hrúbka skla: 8 mm

Inštalačná šírka od: 1470 mm

Inštalačná šírka do: 1510 mm

Vlastnosti: Bezrámové prevedenie

Hmotnosť / ks: 37.0 kg

Záruka: 2 roky



Náhradné diely

ROLLS madlo (Objednací kód: NDRL-MADLO)

Spodné tesnenie pod pevné sklo 8mm, 1000mm (Objednací kód: NDRL03)

ALTIS/ROLLS/DRAGON sada krytiiek skrutiek (Objednací kód: NDAL03)

ROLLS pojazdný profil (Objednací kód: NDRL04)

Magnetické tesnení ploché, sklo 8mm, 2000mm (Objednací kód: NDGV02)

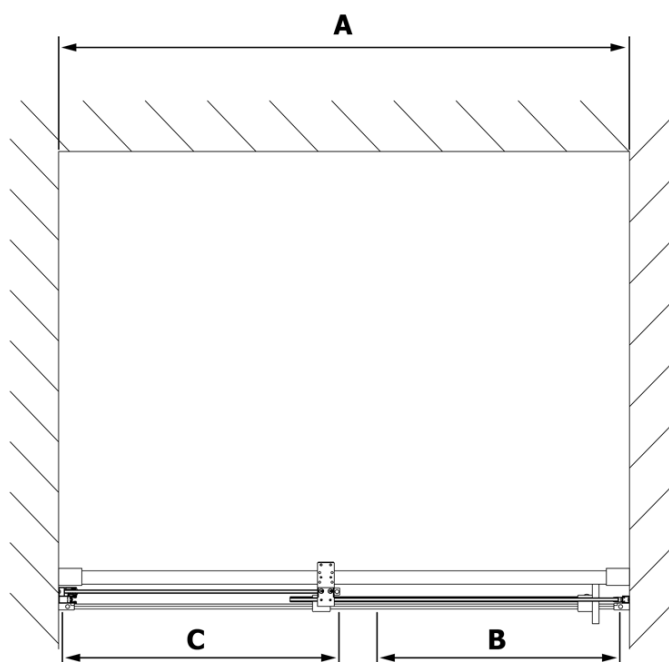
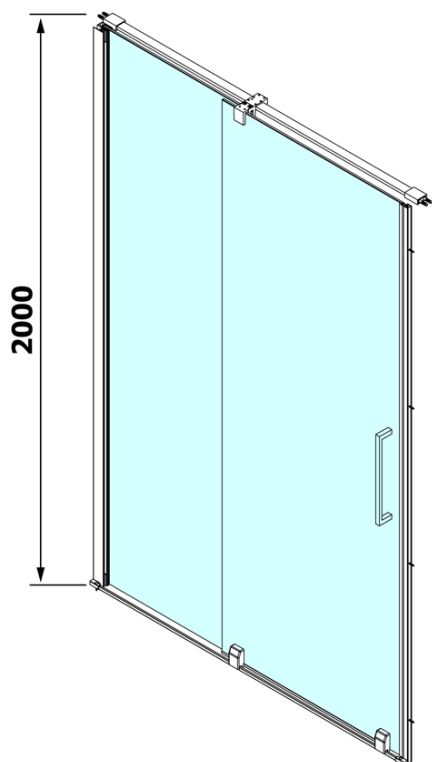
Zvislé tesnenie pre sklo 8mm, 2000mm (Objednací kód: NDRL02-2)

Spodné tesnenie na dvere, sklo 8mm, 1000mm (Objednací kód: NDRL01-2)

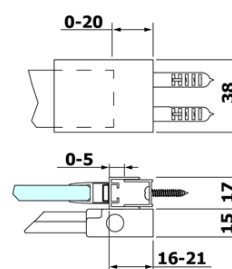
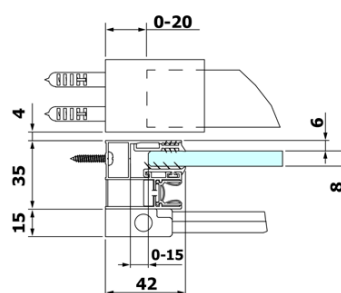
Zvislé tesnenie pre sklo 8mm, 2000mm (Objednací kód: NDRL02)

ROLLS L/P koncovky pojazdového profilu (Objednací kód: NDRL05)

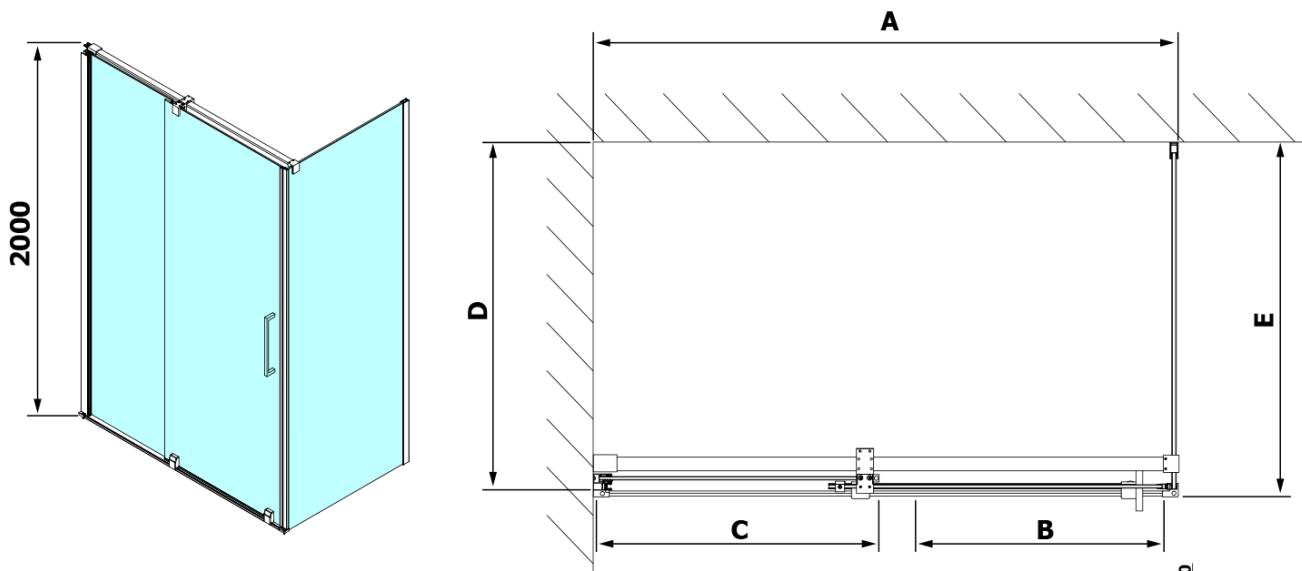
Technický list



MODEL	A	B	C
RL1115	1070-1110	425	~500
RL1215	1170-1210	475	~550
RL1315	1270-1310	525	~600
RL1415	1370-1410	575	~650
RL1515	1470-1510	625	~700
RL1615	1570-1610	675	~750



ROLLS sprchové dveře 1500mm, výška 2000mm, číre sklo



Model	D	E
RL3215	765-785	780-800
RL3315	865-885	880-900
RL3415	965-985	980-1000

Model	A	B	C
RL1115	1072-1102	425	~500
RL1215	1172-1202	475	~550
RL1315	1272-1302	525	~600
RL1415	1372-1402	575	~650
RL1515	1472-1502	625	~700
RL1615	1572-1602	675	~750

