

ROLLS sprchové dvere 1100mm, výška 2000mm, číre sklo



Objednací kód: RL1115

Základné informácie

Značka: Polysan

Séria: ROLLS

Rozmery

Šírka: 1100 mm

Výška: 2000 mm

Vlastnosti

Farba profilu: Chróm - Leštený hliník

Tvar: Dvere do niky

Typ otvárania: Posuvné

Smer otvárania: Univerzálne

Šírka vstupu: 425 mm

Typ výplne: Číre sklo

Úprava skla: Antidrop

Hrúbka skla: 8 mm

Inštalačná šírka od: 1070 mm

Inštalačná šírka do: 1110 mm

Vlastnosti: Bezrámové prevedenie

Hmotnosť / ks: 53.0 kg

Záruka: 2 roky



Náhradné diely

ALTIS/ROLLS/DRAGON sada krytiiek skrutiek (Objednací kód: NDAL03)

ROLLS madlo (Objednací kód: NDRL-MADLO)

Spodné tesnenie pod pevné sklo 8mm, 1000mm (Objednací kód: NDRL03)

Magnetické tesnení ploché, sklo 8mm, 2000mm (Objednací kód: NDGV02)

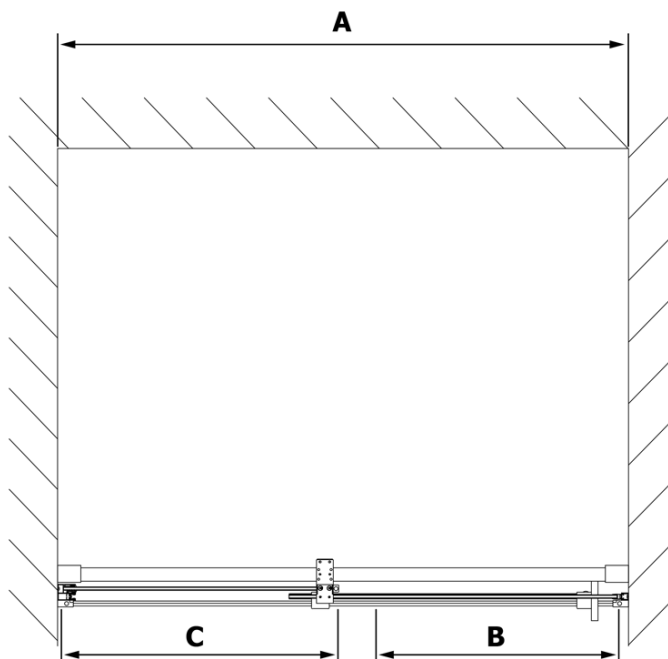
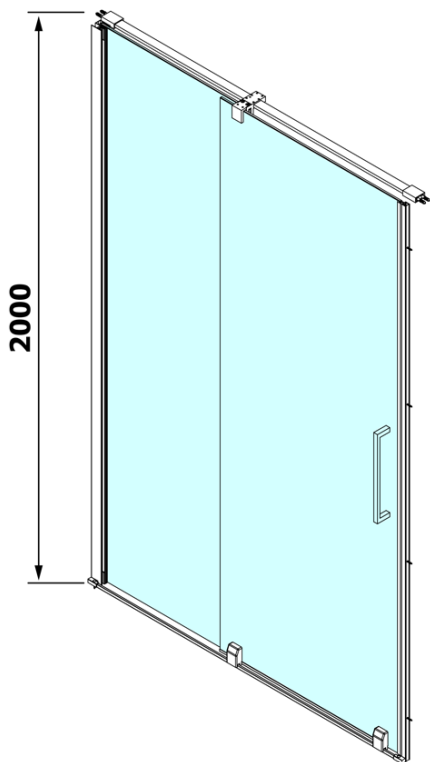
Zvislé tesnenie pre sklo 8mm, 2000mm (Objednací kód: NDRL02)

ROLLS L/P koncovky pojazdrového profilu (Objednací kód: NDRL05)

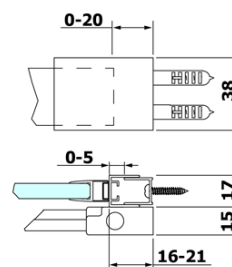
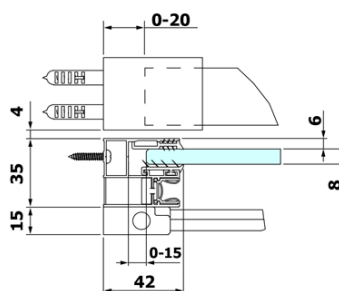
Spodné tesnenie na dvere, sklo 8mm, 1000mm (Objednací kód: NDRL01)

ROLLS pojazdný profil (Objednací kód: NDRL04)

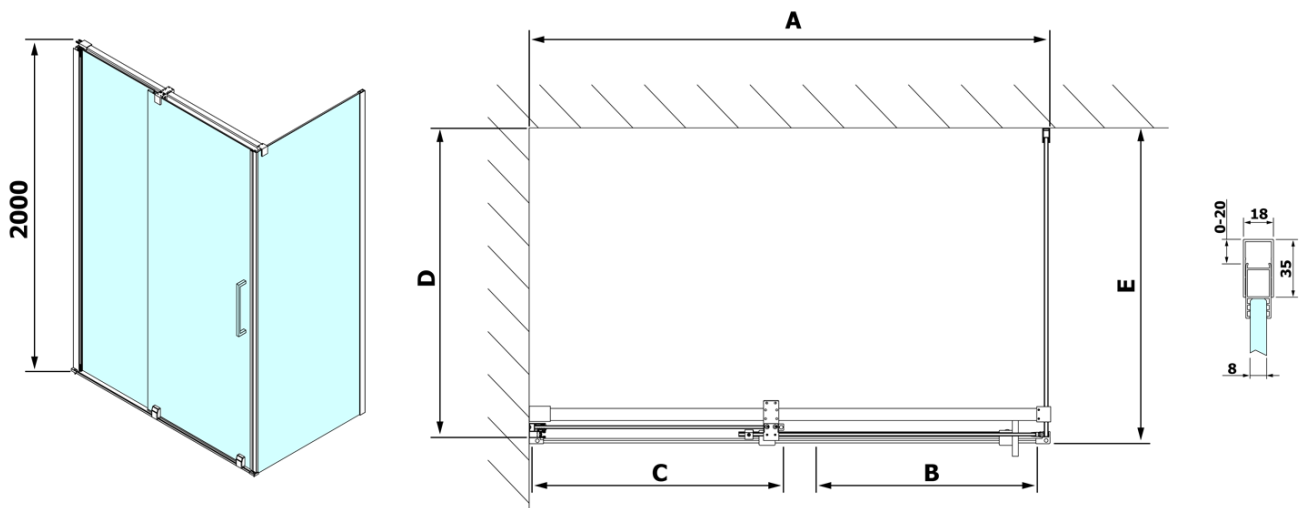
Technický list



MODEL	A	B	C
RL1115	1070-1110	425	~500
RL1215	1170-1210	475	~550
RL1315	1270-1310	525	~600
RL1415	1370-1410	575	~650
RL1515	1470-1510	625	~700
RL1615	1570-1610	675	~750



ROLLS sprchové dveře 1100mm, výška 2000mm, číre sklo



Model	D	E
RL3215	765-785	780-800
RL3315	865-885	880-900
RL3415	965-985	980-1000

Model	A	B	C
RL1115	1070-1110	425	~500
RL1215	1170-1210	475	~550
RL1315	1270-1310	525	~600
RL1415	1370-1410	575	~650
RL1515	1470-1510	625	~700
RL1615	1570-1610	675	~750

