

ALTIS obdĺžniková sprchová zástena 1600x900mm L/P varianta



Objednací kód: AL4315CAL6015C

Základné informácie

Značka: Polysan

Séria: ALTIS

Rozmery

Šírka: 1600 mm

Výška: 2000 mm

Hĺbka: 900 mm

Vlastnosti

Farba profilu: Chróm - Leštený hliník

Tvar: Obdĺžnikové zásteny

Typ otvárania: Posuvné

Smer otvárania: Univerzálne

Šírka vstupu: 675 mm

Typ výplne: Číre sklo

Úprava skla: Antidrop

Hrúbka skla: 8 mm

Vlastnosti: Bezrámové prevedenie

Hmotnosť / ks: 78.0 kg

Balenie: 2 ks

Záruka: 2 roky



Náhradné diely

Spodné tesnenie na dvere, sklo 8mm, 1000mm, čierna (Objednací kód: NDGD02)

Bublínkové tesnenie pre sklo 8mm, 1963mm (Objednací kód: NDAL02)

ALTIS pojazd (Objednací kód: NDAL04)

ALTIS/ROLLS/DRAGON sada krytiel skrutiek (Objednací kód: NDAL03)

Set zvislých tesnení pre 8/8mm sklo, 2000mm (Objednací kód: NDAL06)

ALTIS madlo (Objednací kód: NDAL-MADLO)

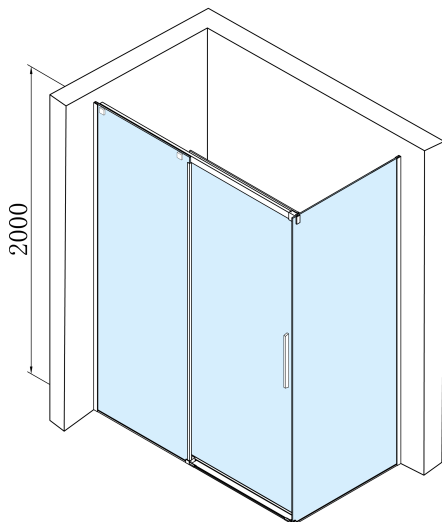
Pretoková lišta 1000 mm s koncovkami, chróm (Objednací kód: NDAL05)

Set magnetických tesnení 45 ° pre sklo 8mm a profil, 2000mm (Objednací kód: NDGD03)

Set magnetických tesnení 45 ° pre sklo 8/8mm, 2000mm (Objednací kód: NDTL04)

ALTIS inštalčný set (Objednací kód: NDAL01)

Technický list



MODEL	A	B	C
AL3915C	1082-1122	498	425
AL3015C	1182-1222	548	475
AL4015C	1282-1322	598	525
AL4115C	1382-1422	648	575
AL4215C	1482-1522	698	625
AL4315C	1582-1622	748	675

MODEL	D
AL5915C	780-800
AL6015C	880-900
AL6115C	980-1000

