

ALTIS sprchové dvere 1370-1410mm, výška 2000mm, číre sklo



Objednací kód: AL4115C

Základné informácie

Značka: Polysan

Séria: ALTIS

Rozmery

Šírka: 1400 mm

Výška: 2000 mm

Vlastnosti

Farba profilu: Chróm - Leštený hliník

Tvar: Dvere do niky

Typ otvárania: Posuvné

Smer otvárania: Univerzálne

Šírka vstupu: 575 mm

Typ výplne: Číre sklo

Úprava skla: Antidrop

Hrúbka skla: 8 mm

Inštalačná šírka od: 1370 mm

Inštalačná šírka do: 1410 mm

Vlastnosti: Bezrámové prevedenie

Hmotnosť / ks: 61.0 kg

Balenie: 1 ks

Záruka: 2 roky



Náhradné diely

Bublínkové tesnenie pre sklo 8mm, 1963mm (Objednací kód: NDAL02)

Set zvislých tesnení pre 8/8mm sklo, 2000mm (Objednací kód: NDAL06)

ALTIS/ROLLS/DRAGON sada krytiék skrutiek (Objednací kód: NDAL03)

ALTIS madlo (Objednací kód: NDAL-MADLO)

Set magnetických tesnení 45 ° pre sklo 8/8mm, 2000mm (Objednací kód: NDTL04)

ALTIS inštalačný set (Objednací kód: NDAL01)

Spodné tesnenie na dvere, sklo 8mm, 1000mm, čierna (Objednací kód: NDGD02)

Pretoková lišta 1000 mm s koncovkami, chróm (Objednací kód: NDAL05)

ALTIS pojazd (Objednací kód: NDAL04)

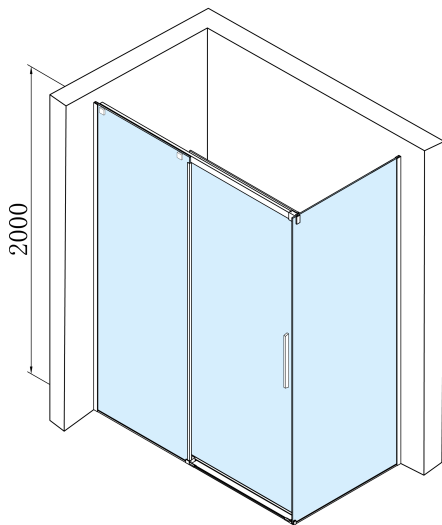
Technický list



MODEL	A	B	C
AL3915C	1070-1110	498	425
AL3015C	1170-1210	548	475
AL4015C	1270-1310	598	525
AL4115C	1370-1410	648	575
AL4215C	1470-1510	698	625
AL4315C	1570-1610	748	675



**ALTIS sprchové dveře 1370-1410mm, výška 2000mm,
číre sklo**



MODEL	A	B	C
AL3915C	1082-1122	498	425
AL3015C	1182-1222	548	475
AL4015C	1282-1322	598	525
AL4115C	1382-1422	648	575
AL4215C	1482-1522	698	625
AL4315C	1582-1622	748	675

MODEL	D
AL5915C	780-800
AL6015C	880-900
AL6115C	980-1000

