

ARCHITEX kalené číre sklo, L 1000 - 1199mm, H 1800-2600mm



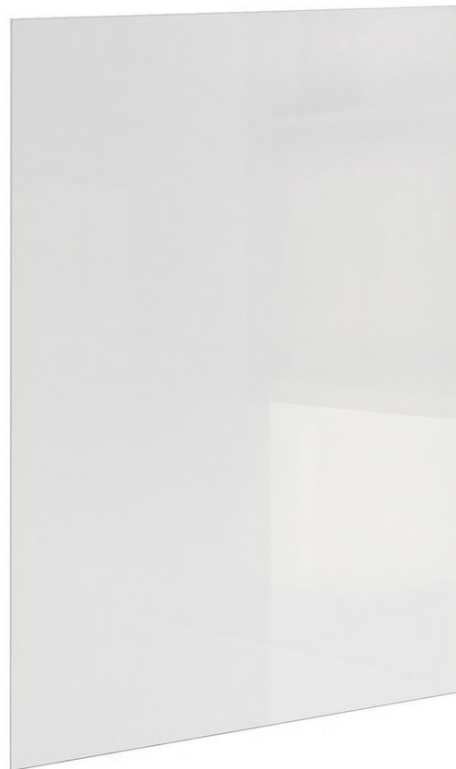
Objednací kód: AL1012

Základné informácie

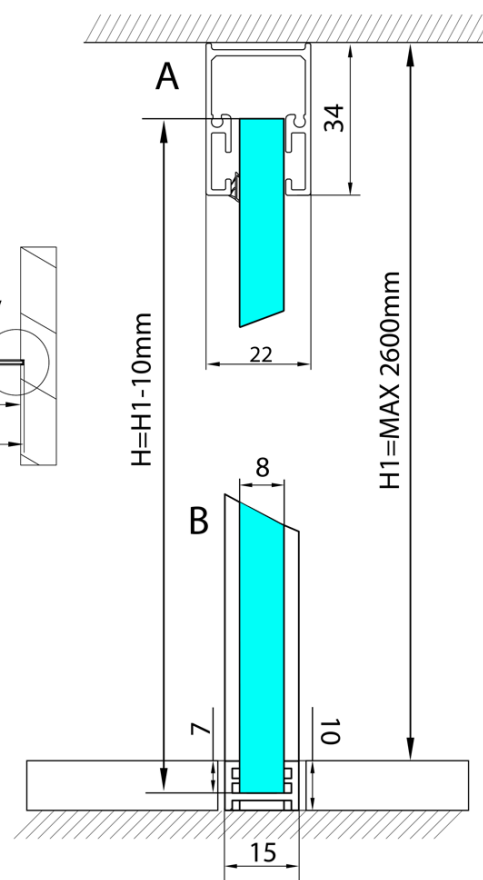
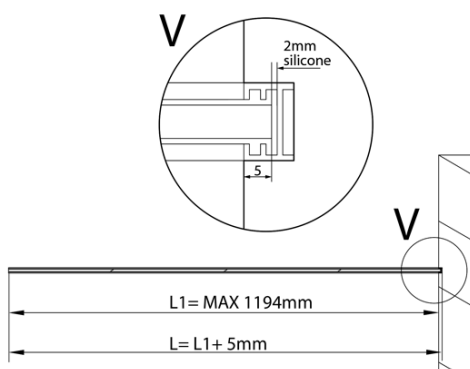
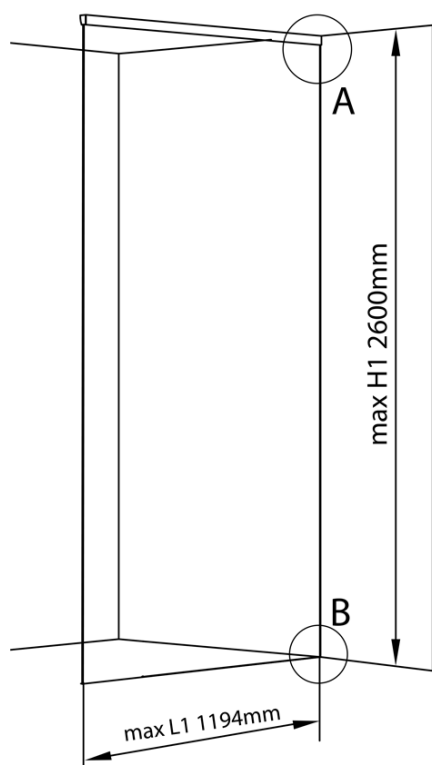
Značka: Polysan
Séria: ARCHITEX

Vlastnosti

Typ výplne: Číre sklo
Úprava skla: Antidrop
Hrúbka skla: 8 mm
Hmotnosť / ks: 65.5 kg
Balenie: 1 ks
Záruka: 2 roky



Technický list



L1=MAX 1194	H1=MAX 2600
L=L1+5=1199	H=H1-10=2590