

EVIA L HYDRO-AIR hydromasážna vaňa, 160x100x47cm, biela



Objednací kód: 11611HA

Základné informácie

Značka: Polysan
Séria: HYDROMASÁŽNE

Rozmery

Dĺžka: 1600 mm
Šírka: 1000 mm
Výška: 470 mm
Objem: 230 l

Vlastnosti

Farba: Biela
Materiál: Akrylát
Tvar: Asymetrické
Inštalácia: Vstavaná (na obmurovanie)
Priemer odpadu: 52 mm
Vlastnosti: HYDRO AIR masáž
Hmotnosť / ks: 42.0 kg
Balenie: 1 ks
Záruka: 2 roky



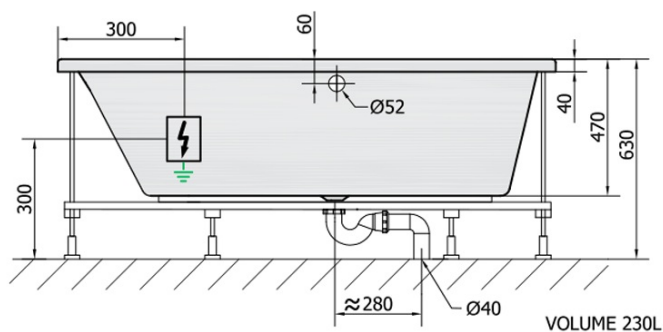
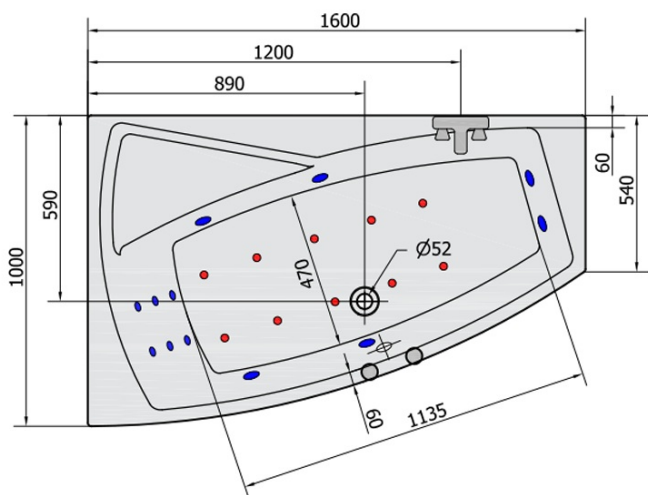
Odporúčame prikúpiť

- 1 ks RGB bodová chromoterapia, 8 LED diód (Objednací kód: 91407)
- 1 ks Zvukovoizolačná páska k vani, 3m (Objednací kód: 93400)

EVIA L HYDRO-AIR hydromasážna vaňa, 160x100x47cm, biela



Technický list



- H** HYDRO
12 whirlpool jets
12 vodných trysek
- A** AIR
10 air jets
10 vzduchových trysek

Electric cable 3x2,5mm²
Lenght 2m from the wall



Elektrický kabel 3x2,5mm²
Délka kabelu ze zdi 2m

Electrical Characteristic:
Tension: 220-230V/50hz
Max. power consumption: 1200W
Electric protection: residual-current device 30mA

Elektrické vlastnosti:
Napětí: 220-230V/50hz
Max. spotřeba: 1200W
Elektrické jistiění: proudový chránič 30mA