

Objednací kód: AX40-01

Základné informácie

Značka: Sapho
Séria: AXAMITE

Vlastnosti

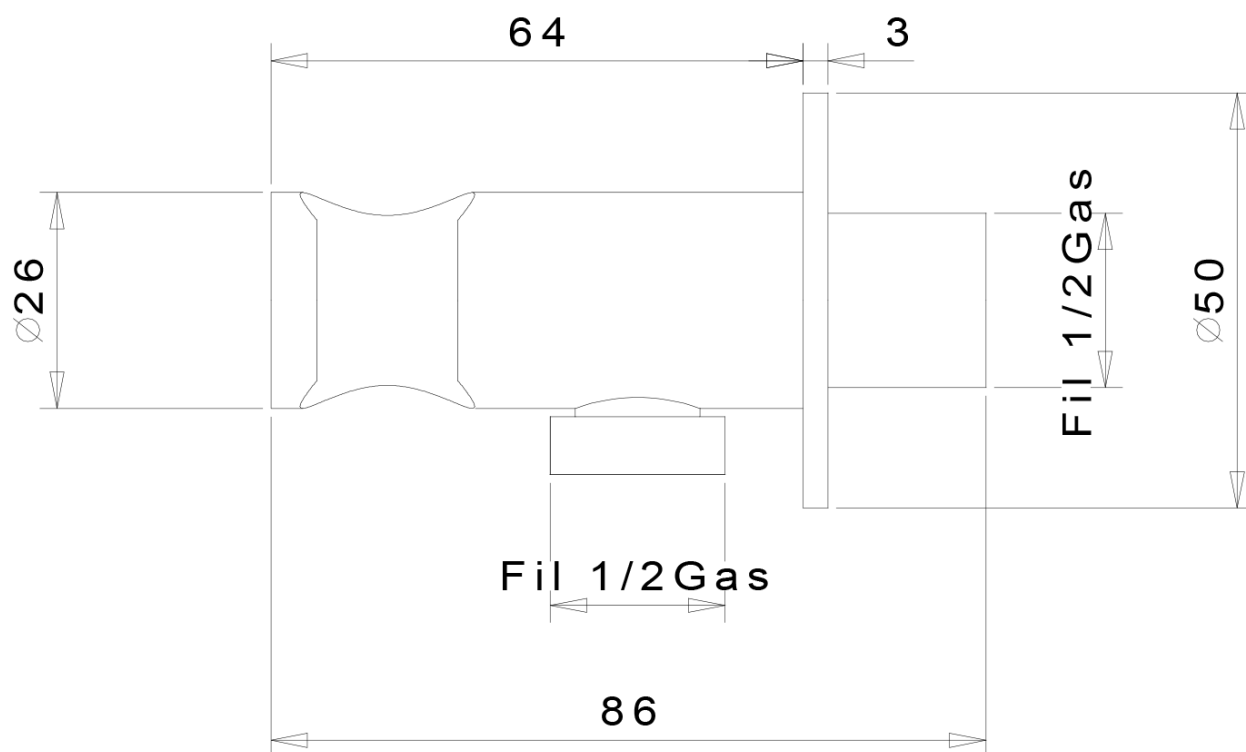
Farba: Chróm
Materiál: Mosadz
Tvar: Dizajn
Inštalácia: Podomietková
Druh ovládania: Páka
Priemer kartuše: 25 mm
Hmotnosť / ks: 1.895 kg
Balenie: 4 ks
Záruka: 2 roky

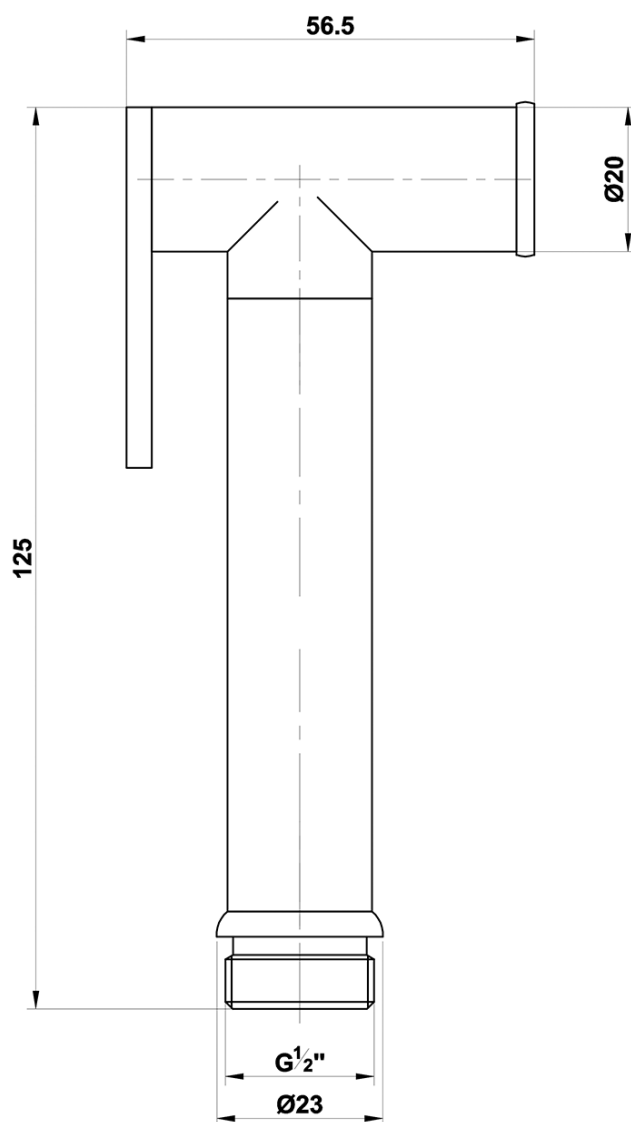


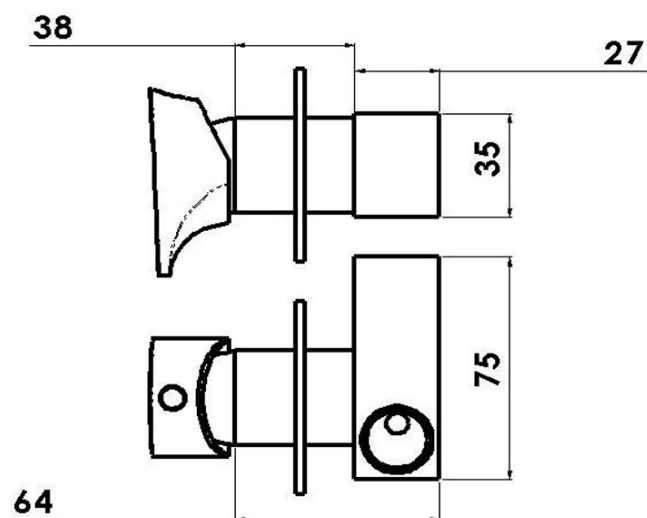
Náhradné diely

Kartuša 25mm (Objednací kód: A848C)

Technický list



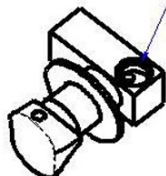




TEPLÁ VODA
ACQUA CALDA
HOT WATER G1/2



STUDENÁ VODA
ACQUA FREDDA
COLD WATER G1/2



USCITA ACQUA MISCELATA
MIXED WATER OUTLET G1/2

