

Objednací kód: ED877

Základné informácie

Značka: Sapho
Séria: FROMT

Rozmery

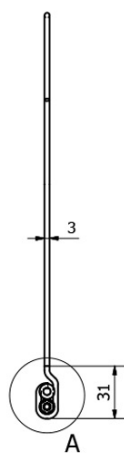
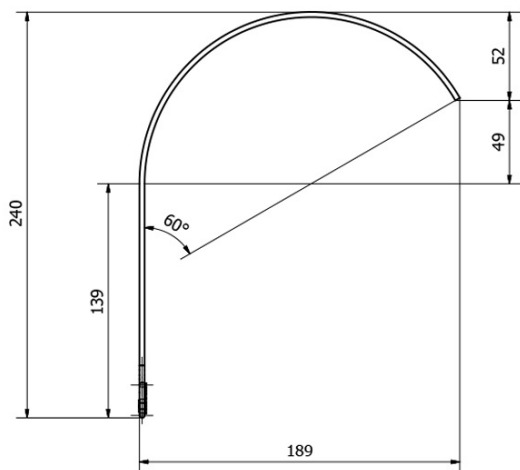
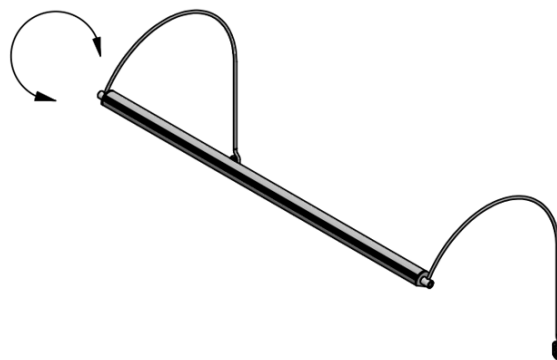
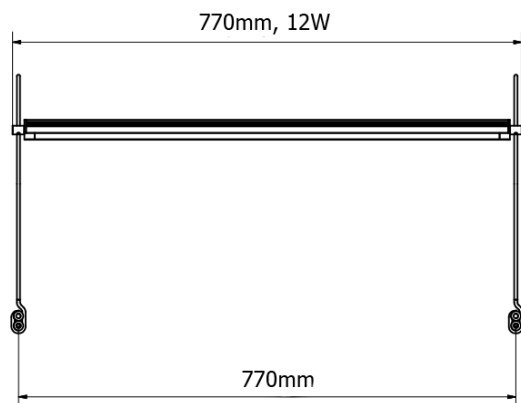
Šírka: 770 mm

Vlastnosti

Materiál: Hliník
Typ osvetlenia: LED
Ovládanie svetla: Nie je súčasťou
Stupeň krytia: IP67
Napätie: 230 V
Príkon: 12 W
Farba LED: Denná biela (4 000 - 5 000 K)
Svietivosť: 860 lm
Hmotnosť / ks: 0.65 kg
Balenie: 1 ks
Záruka: 2 roky



Technický list



A (2 : 1)

