

Kod: XH516W

Podstawowe informacje

Marka: Sapho

Rozmiary

Szerokość: 100 mm

Wysokość: 250 mm

Głębokość: 616 mm

Właściwości

Kolor: Biały

Materiał: Stal

Kształt: Inne kształty

Rodzaj: Uchwyt

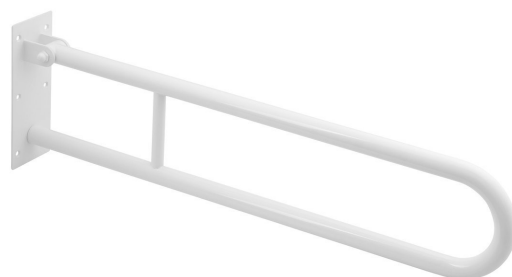
Instalacja: Wiercenie

Nośność: 120 kg

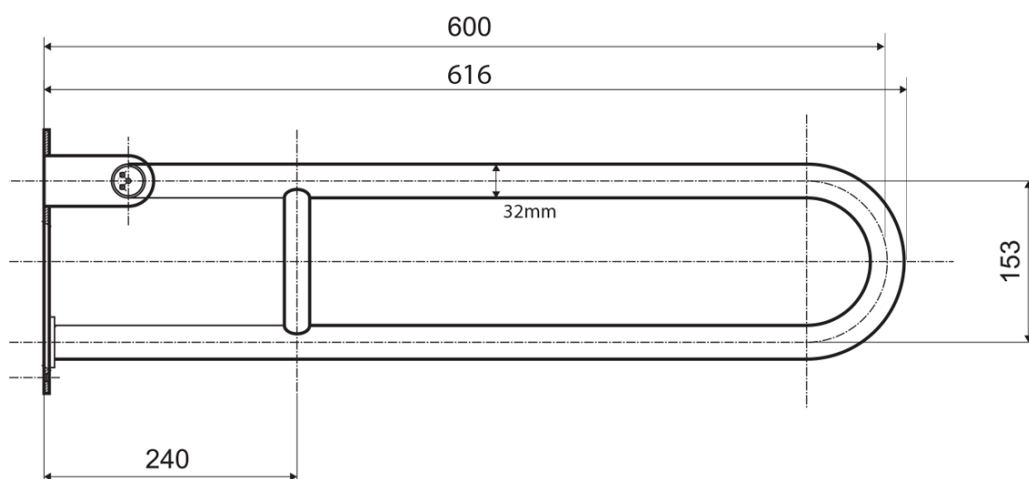
Waga / szt.: 2.7 kg

Opakowanie: 1 szt.

Gwarancja: 2 lata



Karta techniczna



brzda / brake / Bremse:

