

Kod: BS-90

Podstawowe informacje

Marka: Polysan

Rozmiary

Szerokość: 900 mm

Wysokość: 1400 mm

Właściwości

Kolor profilu: Chrom - Aluminium polerowane

Typ otwierania: Jednoskrzydłowe ze ścianką stałą

Rodzaj szkła: Szkło czyste

Wykończenie szkła: Antidrop

Grubość szkła: 6 mm

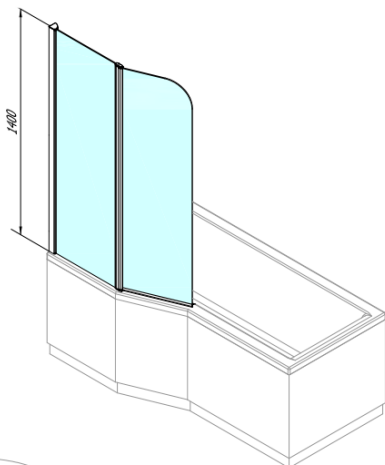
Waga / szt.: 21.52 kg

Opakowanie: 1 szt.

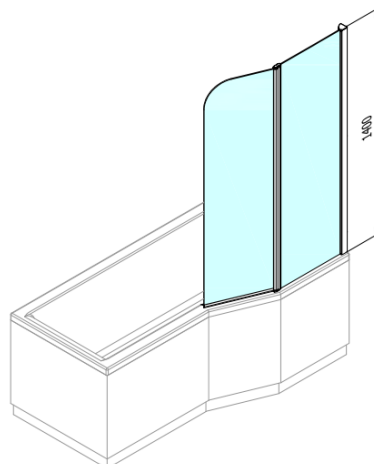
Gwarancja: 2 lata



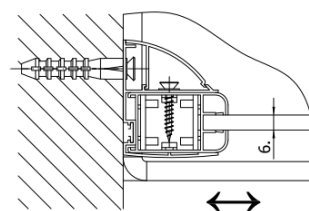
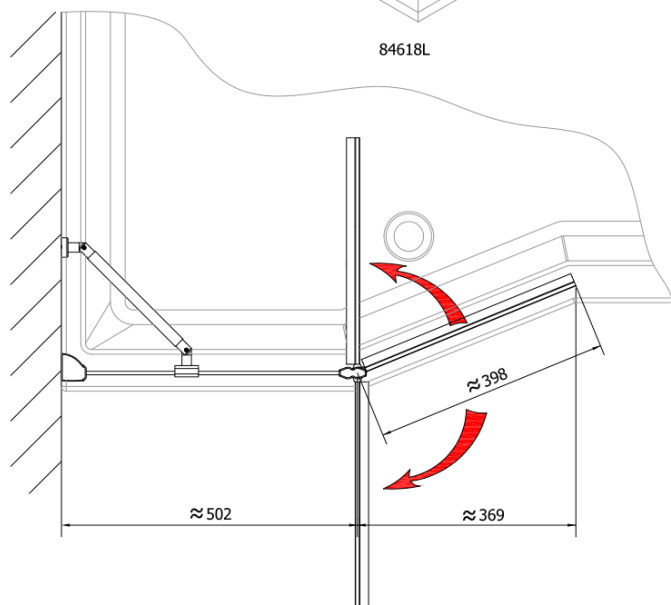
Karta techniczna

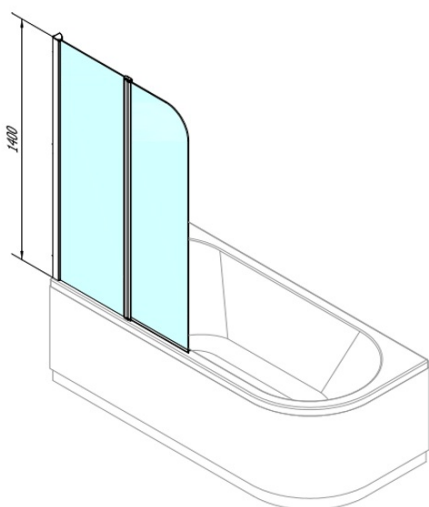


84618L

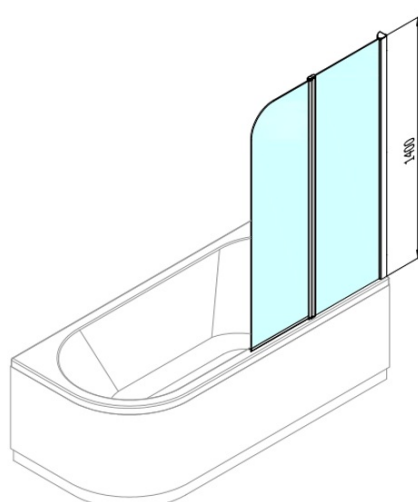


84618R





84618L



84618R

