

Termostatyczny zawór mieszający dla 4 do 8 punktów, 1", chrom

 **SAPHO**

Kod: TMTCOM

Podstawowe informacje

Marka: Sapho

Rozmiary

Wysokość: 138 mm

Właściwości

Kolor: Chrom

Materiał: Mosiądz

Waga / szt.: 1.07 kg

Opakowanie: 1 szt.

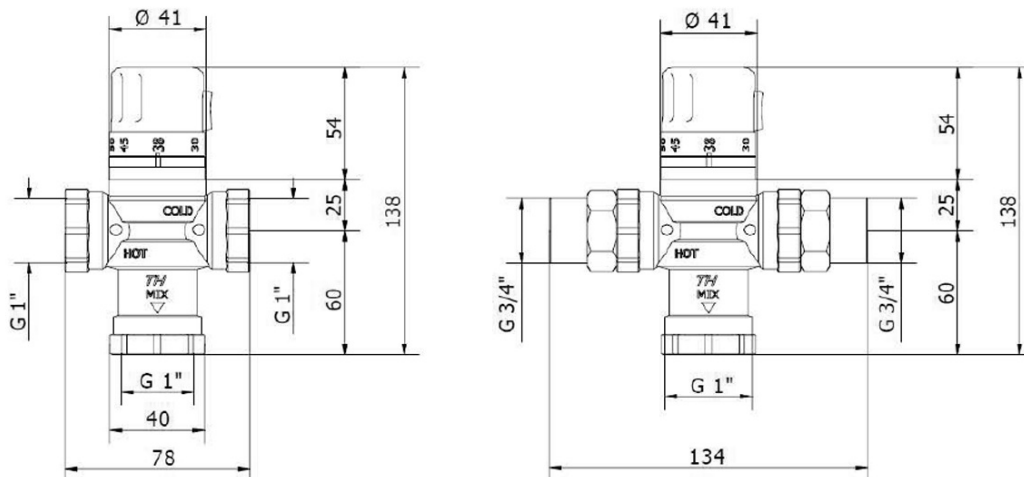
Gwarancja: 2 lata



Termostatický zawór mieszający dla 4 do 8 punktůw, 1", chrom



Karta techniczna



PŘÍKLAD INSTALACE VÍCE ODBĚRNÝCH

