

# Termostatyczny zawór mieszający dla 4 do 8 punktów, 1", chrom

 **SAPHO**

Kod: TMTCOM

## Podstawowe informacje

Marka: Sapho

## Rozmiary

Wysokość: 138 mm

## Właściwości

Kolor: Chrom

Materiał: Mosiądz

Waga / szt.: 1.07 kg

Opakowanie: 1 szt.

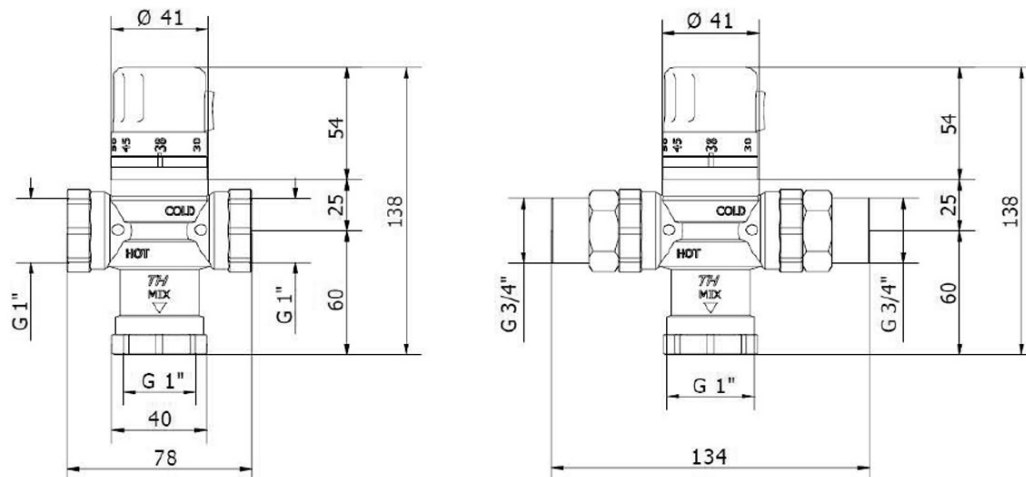
Gwarancja: 2 lata



# Termostatický zawór mieszający dla 4 do 8 punktów, 1", chrom



## Karta techniczna



### PŘÍKLAD INSTALACE VÍCE ODBĚRNÝCH

