

Termostatyczny zawór mieszający dla 4 do 8 punktów, 1", chrom

Kod: TMTCOM

Rozmiary

Wysokość: 138 mm

Właściwości

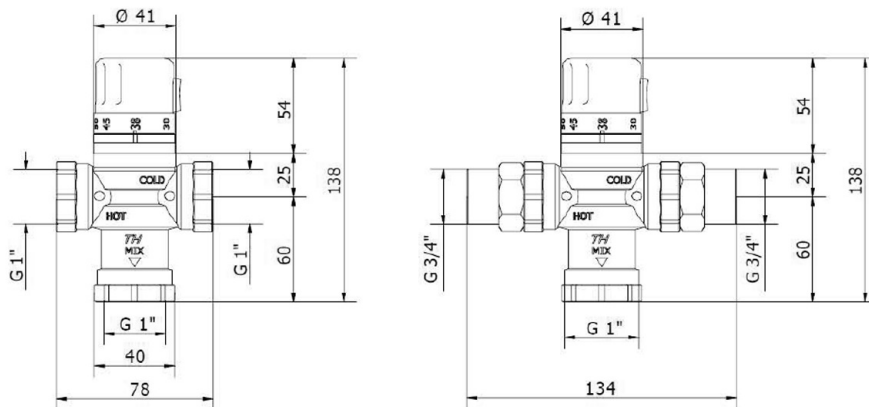
Kolor: Chrom

Materiał: Mosiądz

Gwarancja: 2 lata



Karta techniczna



PŘÍKLAD INSTALACE VÍCE ODBĚRNÝCH

