

## LISA wanna z hydromasażem, 150x70x47cm, Highline Hydro-Air, chrom

Kod: 85111.6010

### Rozmiary

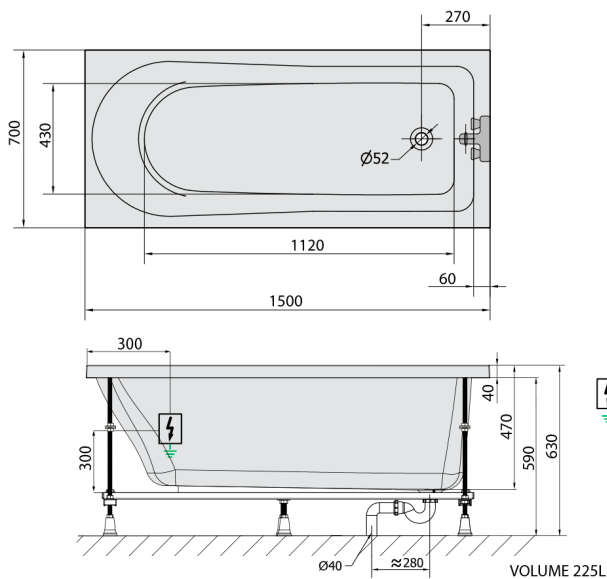
Długość: 1500 mm  
Szerokość: 700 mm  
Wysokość: 470 mm  
Objętość: 225 l

### Właściwości

Kolor: Biały  
Materiał: Akryl  
Gwarancja: 2 lata



### Karta techniczna



Electric cable 3x2,5mm<sup>2</sup>  
Length 2m from the wall  
Elektrický kabel 3x2,5mm<sup>2</sup>  
Délka kabelu ze zdi 2m

Electrical Characteristic:  
Tension: 220-230V/50hz  
Max. power consumption: 1200W  
Electric protection: residual-current device 30mA

Elektrické vlastnosti:  
Napětí: 220-230V/50hz  
Max. spotřeba: 1200W  
Elektrické jistění: proudový chránič 30mA