

Kod: ES1413

Podstawowe informacje

Marka: Polysan

Seria: ESCA

Rozmiary

Szerokość: 1267 mm

Wysokość: 2100 mm

Właściwości

Rodzaj szkła: Szkło dymione matowe

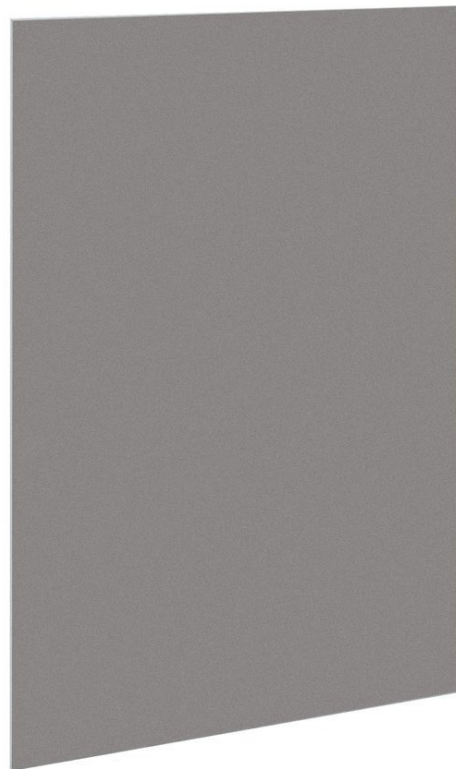
Wykończenie szkła: Antidrop

Grubość szkła: 8 mm

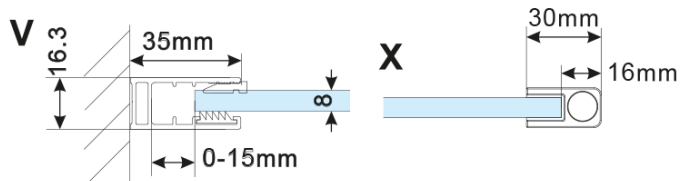
Waga / szt.: 70.0 kg

Opakowanie: 1 szt.

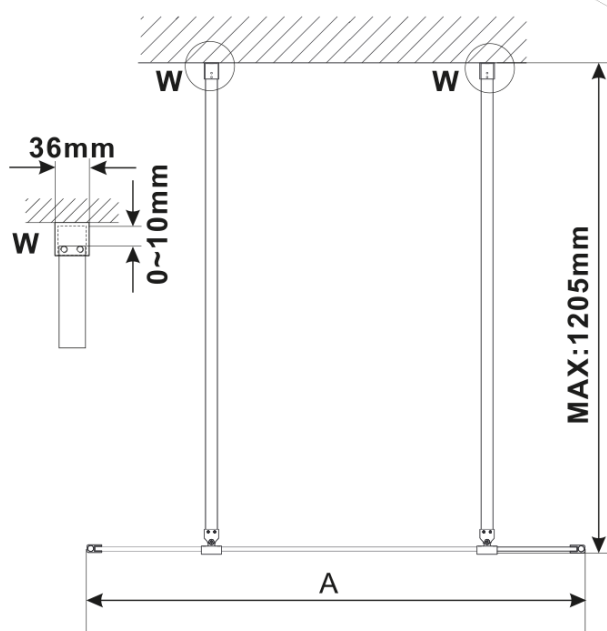
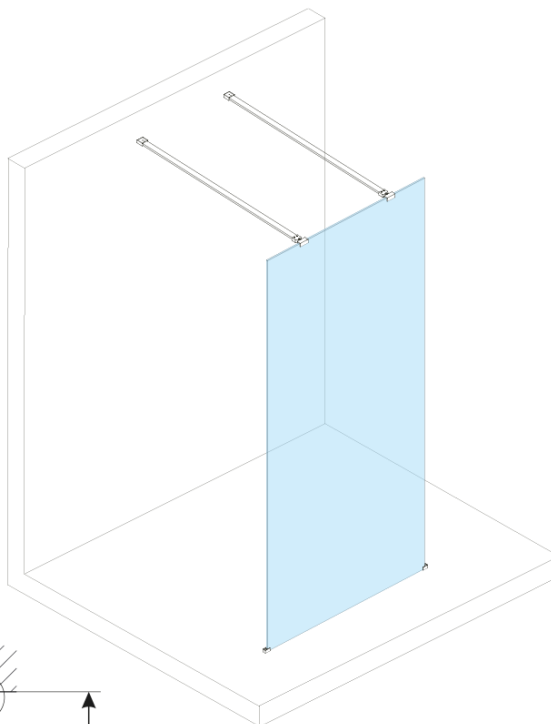
Gwarancja: 2 lata



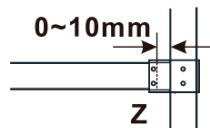
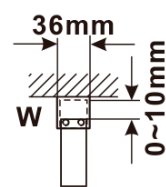
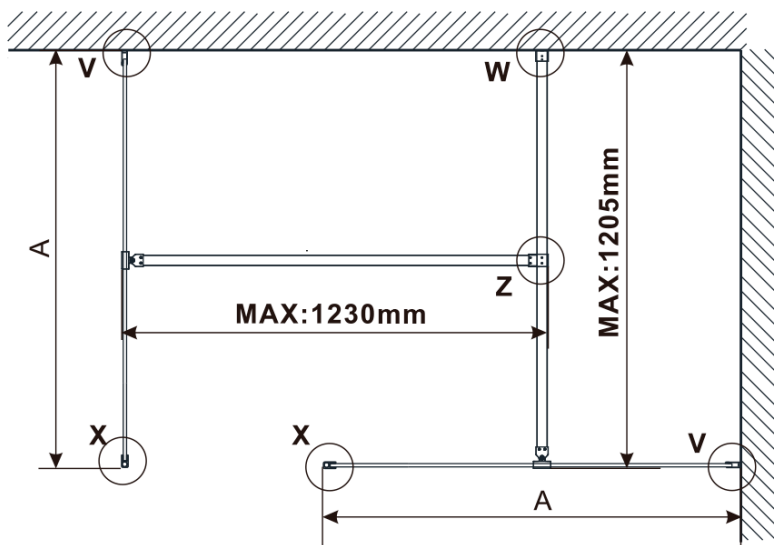
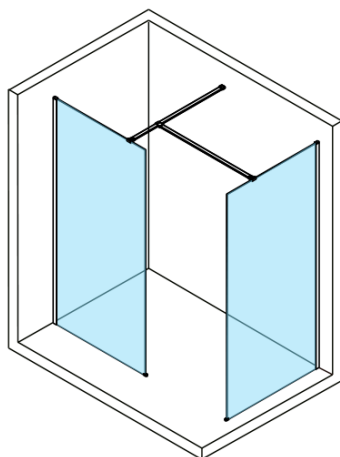
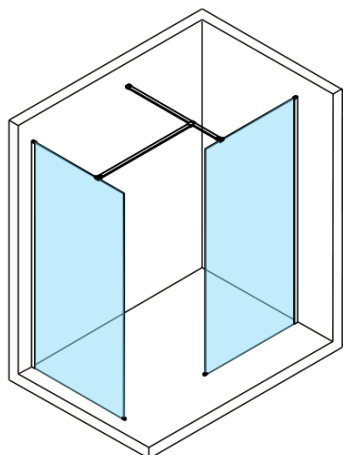
Karta techniczna



| MODEL | A,mm |
|---|-----------|
| ES1070/ES1170/ES1270/ES1370/ES1470/ES1570 | 690~705 |
| ES1080/ES1180/ES1280/ES1380/ES1480/ES1580 | 790~805 |
| ES1090/ES1190/ES1290/ES1390/ES1490/ES1590 | 890~905 |
| ES1010/ES1110/ES1210/ES1310/ES1410/ES1510 | 990~1005 |
| ES1011/ES1111/ES1211/ES1311/ES1411/ES1511 | 1090~1105 |
| ES1012/ES1112/ES1212/ES1312/ES1412/ES1512 | 1190~1205 |
| ES1013/ES1113/ES1213/ES1313/ES1413/ES1513 | 1290~1305 |
| ES1014/ES1114/ES1214/ES1314/ES1414/ES1514 | 1390~1405 |
| ES1015/ES1115/ES1215/ES1315/ES1415/ES1515 | 1490~1505 |



| MODEL | A,mm |
|---|------|
| ES1070/ES1170/ES1270/ES1370/ES1470/ES1570 | 699 |
| ES1080/ES1180/ES1280/ES1380/ES1480/ES1580 | 799 |
| ES1090/ES1190/ES1290/ES1390/ES1490/ES1590 | 899 |
| ES1010/ES1110/ES1210/ES1310/ES1410/ES1510 | 999 |
| ES1011/ES1111/ES1211/ES1311/ES1411/ES1511 | 1099 |
| ES1012/ES1112/ES1212/ES1312/ES1412/ES1512 | 1199 |
| ES1013/ES1113/ES1213/ES1313/ES1413/ES1513 | 1299 |
| ES1014/ES1114/ES1214/ES1314/ES1414/ES1514 | 1399 |
| ES1015/ES1115/ES1215/ES1315/ES1415/ES1515 | 1499 |



| MODEL | A,mm |
|---|-----------|
| ES1070/ES1170/ES1270/ES1370/ES1470/ES1570 | 690-705 |
| ES1080/ES1180/ES1280/ES1380/ES1480/ES1580 | 790-805 |
| ES1090/ES1190/ES1290/ES1390/ES1490/ES1590 | 890-905 |
| ES1010/ES1110/ES1210/ES1310/ES1410/ES1510 | 990-1005 |
| ES1011/ES1111/ES1211/ES1311/ES1411/ES1511 | 1090-1105 |
| ES1012/ES1112/ES1212/ES1312/ES1412/ES1512 | 1190-1205 |
| ES1013/ES1113/ES1213/ES1313/ES1413/ES1513 | 1290-1305 |
| ES1014/ES1114/ES1214/ES1314/ES1414/ES1514 | 1390-1405 |
| ES1015/ES1115/ES1215/ES1315/ES1415/ES1515 | 1490-1505 |

