

**X-SQUARE szklana półka narożna, ćwierćokrąg  
200x200mm, chrom/szkło czyste**



**Kod:** XQ009-11

**Podstawowe informacje**

**Marka:** Sapho  
**Seria:** X-SQUARE

**Rozmiary**

**Długość:** 220 mm  
**Szerokość:** 220 mm  
**Wysokość:** 55 mm  
**Głębokość:** 220 mm

**Właściwości**

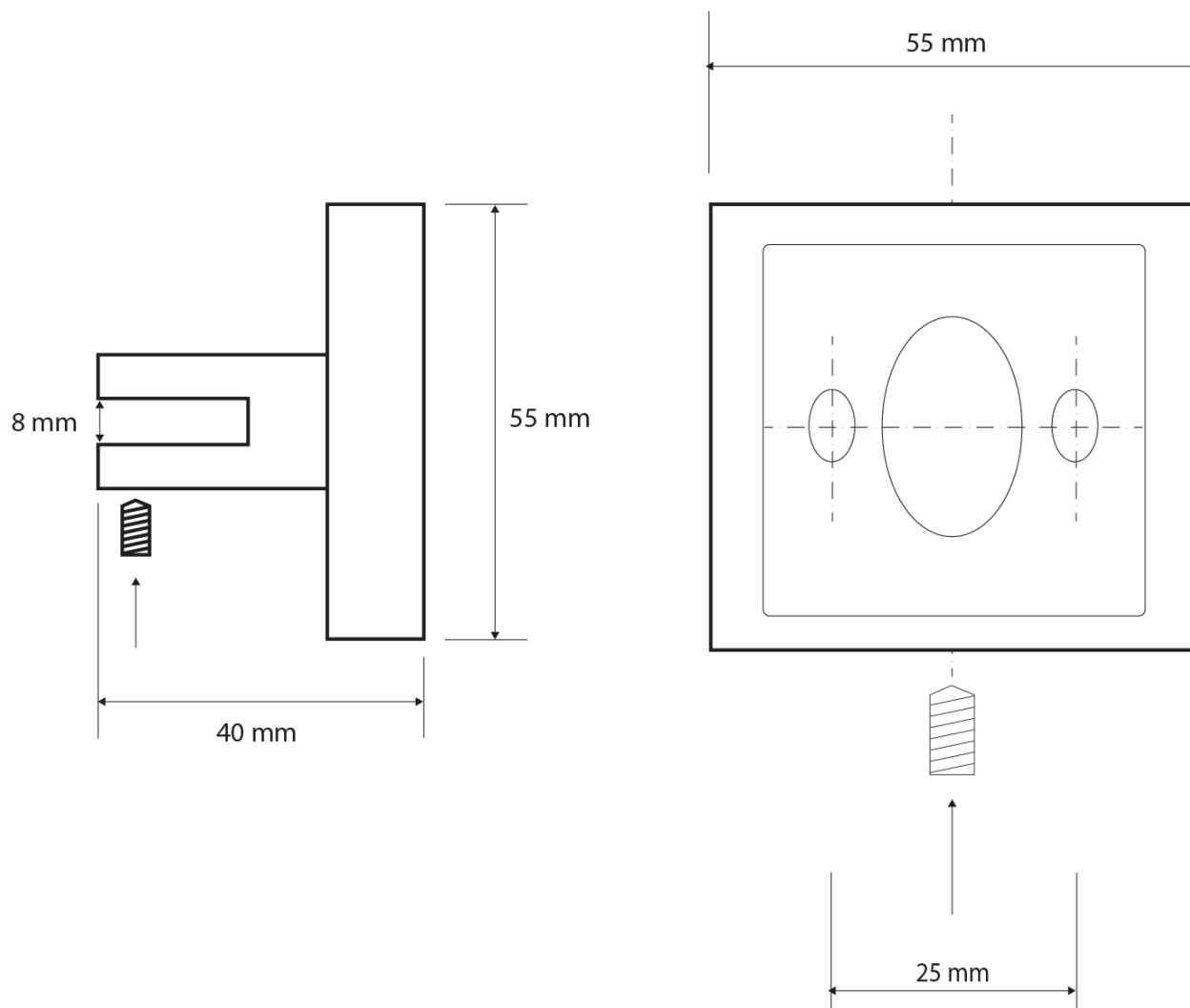
**Kolor:** Chrom  
**Materiał:** Mosiądz, Szkło  
**Kształt:** Kanciaste  
**Rodzaj:** Półka: narożna  
**Instalacja:** Wiercenie  
**Waga / szt.:** 0.895 kg  
**Opakowanie:** 2 szt.



X-SQUARE szklana półka narożna, ćwierćokrąg  
200x200mm, chrom/szkło czyste



Karta techniczna



X-SQUARE szklana półka narożna, ćwierćokrąg  
200x200mm, chrom/szkło czyste

