

# X-SQUARE szklana półka narożna, ćwierćokrąg 200x200mm, chrom/szkło czyste



Kod: XQ009-11

## Rozmiary

Długość: 220 mm

Szerokość: 220 mm

Wysokość: 55 mm

Głębokość: 220 mm

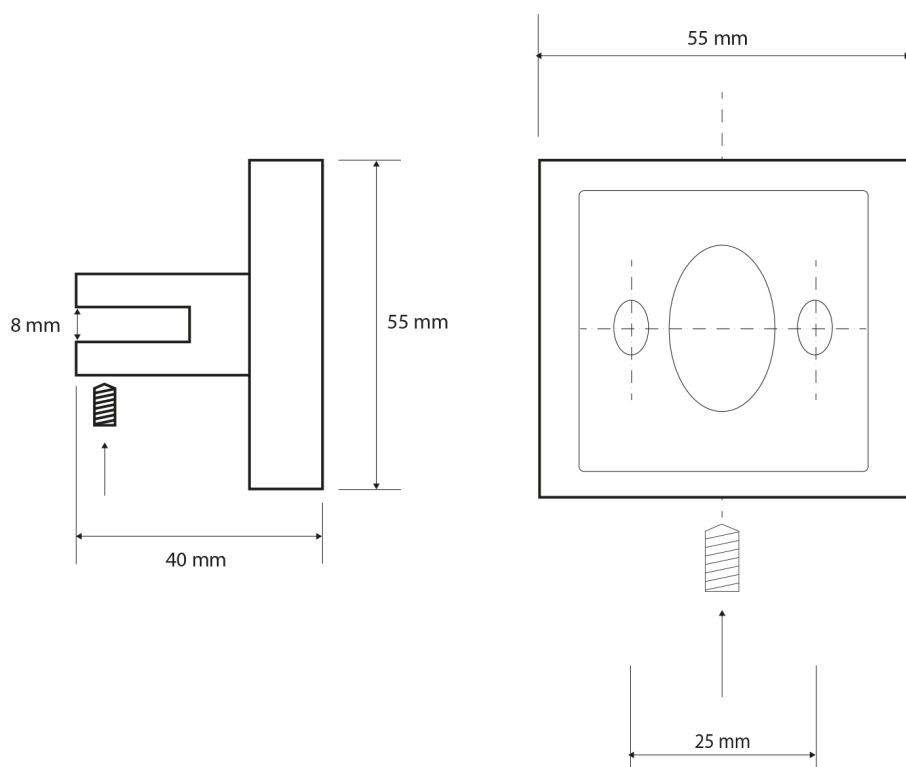


## Właściwości

Kolor: Chrom

Materiał: Mosiądz, Szkło

## Karta techniczna



X-SQUARE szklana półka narożna, ćwierćokrąg  
200x200mm, chrom/szkło czyste

