

# X-SQUARE półka szklana 1000mm, chrom/szkło mleczne



Kod: XQ009-09

## Podstawowe informacje

Marka: Sapho  
Seria: X-SQUARE

## Rozmiary

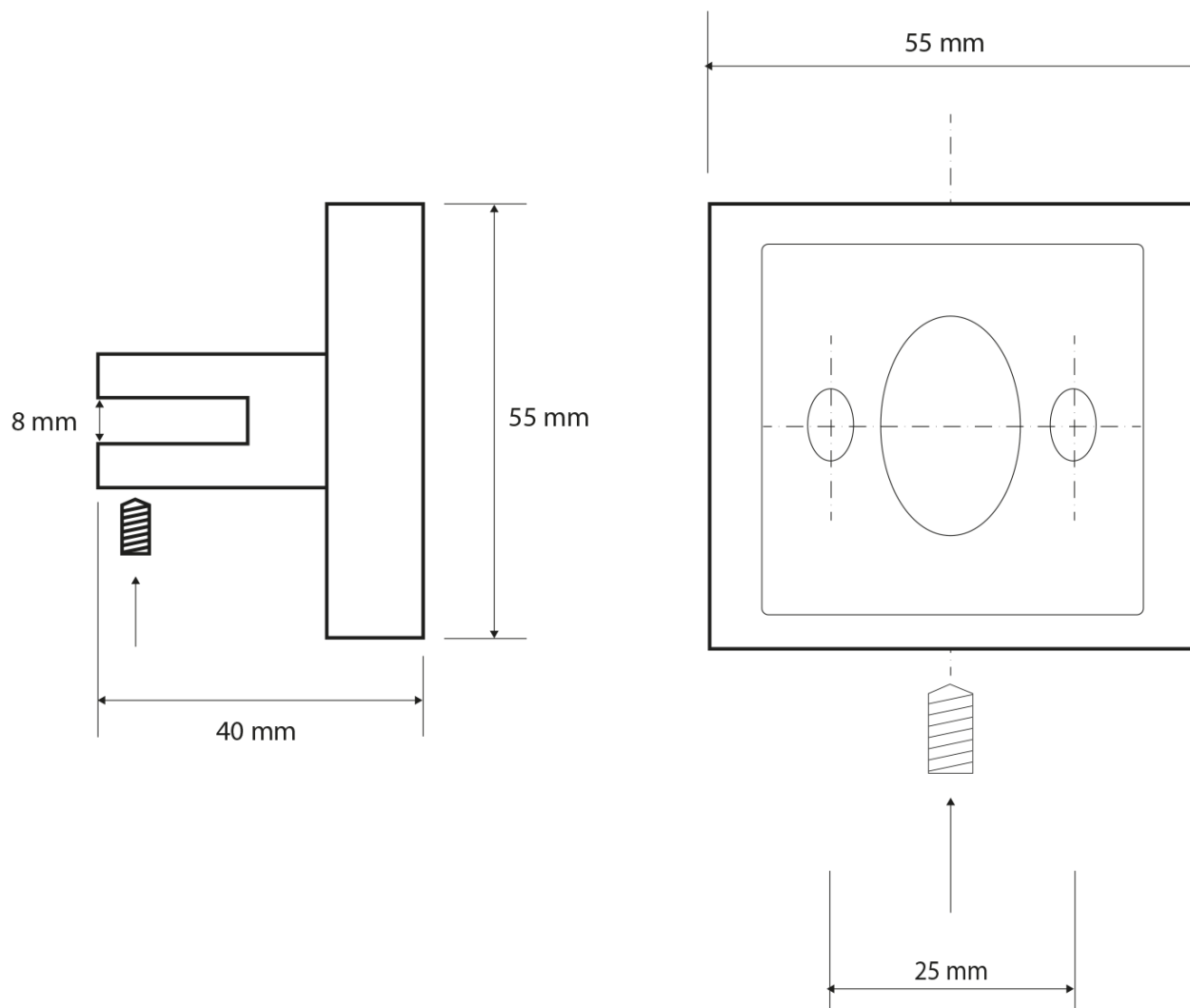
Długość: 1000 mm  
Szerokość: 1000 mm  
Wysokość: 55 mm  
Głębokość: 120 mm

## Właściwości

Kolor: Chrom  
Materiał: Mosiądz, Szkło  
Kształt: Kanciaste  
Rodzaj: Półka  
Instalacja: Wiercenie  
Waga / szt.: 1.585 kg  
Opakowanie: 2 szt.



Karta techniczna



X-SQUARE półka szklana 1000mm, chrom/szkło  
mleczne

