

**X-SQUARE półka szklana narożna, ćwierćokrągła
200x200mm, chrom/szkło mleczne**



Kod: XQ009-01

Podstawowe informacje

Marka: Sapho
Seria: X-SQUARE

Rozmiary

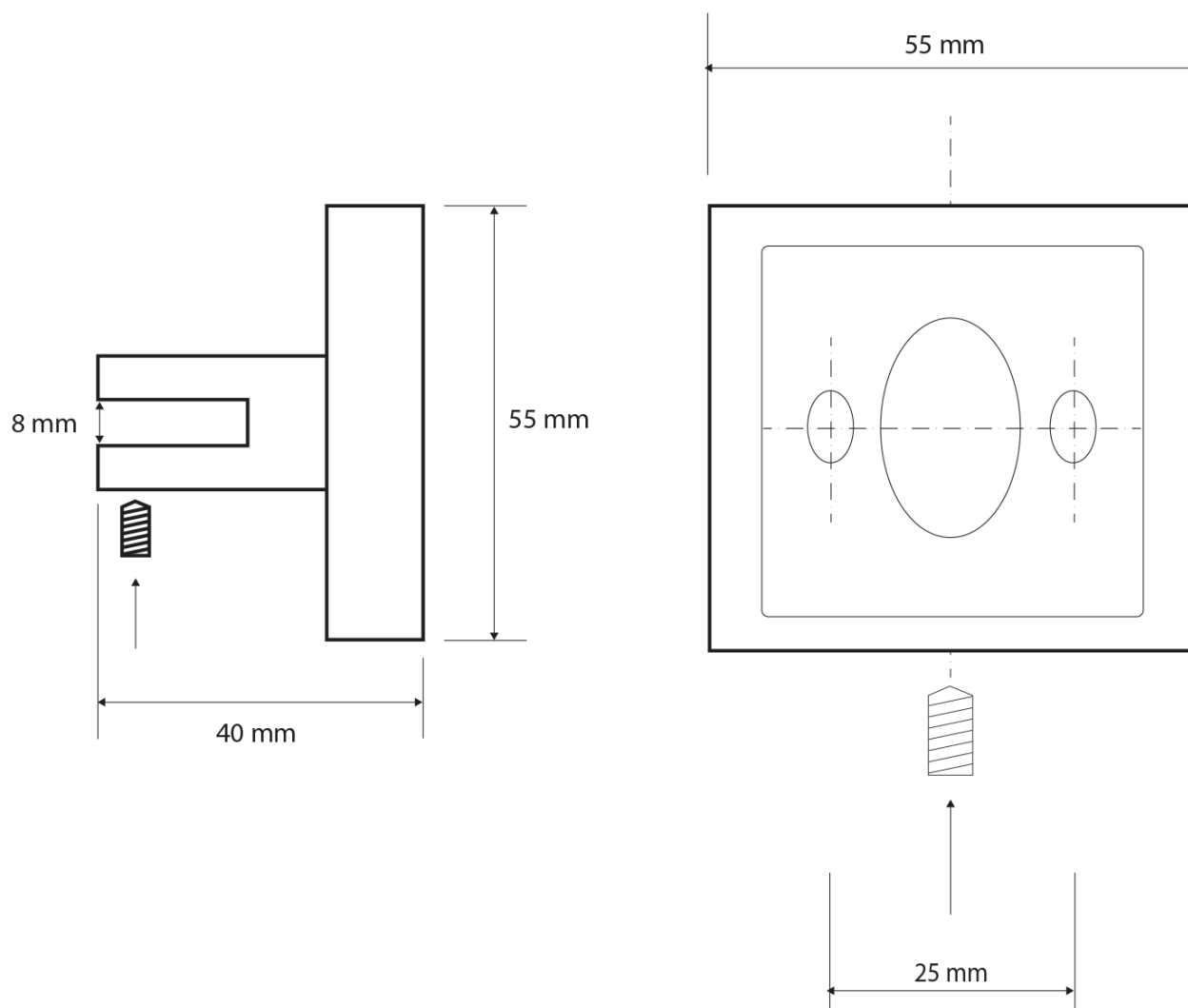
Długość: 220 mm
Szerokość: 220 mm
Wysokość: 55 mm
Głębokość: 220 mm

Właściwości

Kolor: Chrom
Materiał: Mosiądz, Szkło
Kształt: Kanciaste
Rodzaj: Półka: narożna
Instalacja: Wiercenie
Waga / szt.: 0.895 kg
Opakowanie: 2 szt.



Karta techniczna



X-SQUARE półka szklana narożna, ćwierćokrągła
200x200mm, chrom/szkło mleczne

