

X-SQUARE półka szklana narożna, ćwierćokrągła 200x200mm, chrom/szkło mleczne



Kod: XQ009-01

Rozmiary

Długość: 220 mm

Szerokość: 220 mm

Wysokość: 55 mm

Głębokość: 220 mm

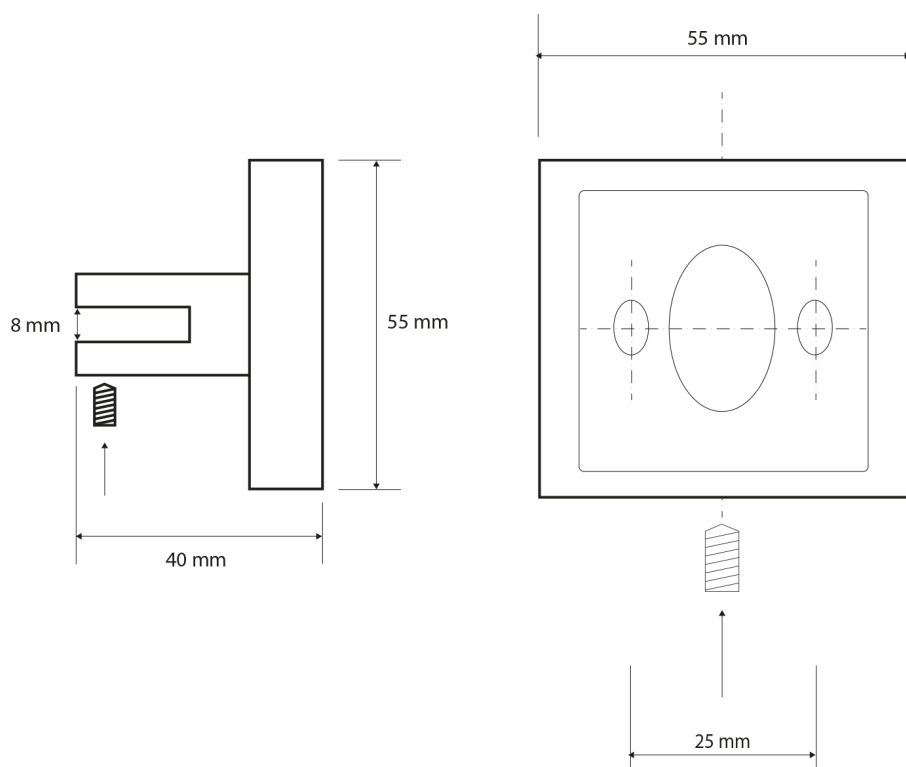


Właściwości

Kolor: Chrom

Materiał: Mosiądz, Szkło

Karta techniczna



X-SQUARE półka szklana narożna, ćwierćokrągła
200x200mm, chrom/szkło mleczne

