

**X-ROUND półka szklana narożna, ćwierćokrągła
200x200mm, chrom/szkło mleczne**



Kod: XR009-01

Podstawowe informacje

Marka: Sapho
Seria: X-ROUND

Rozmiary

Długość: 220 mm
Szerokość: 220 mm
Wysokość: 55 mm
Głębokość: 220 mm

Właściwości

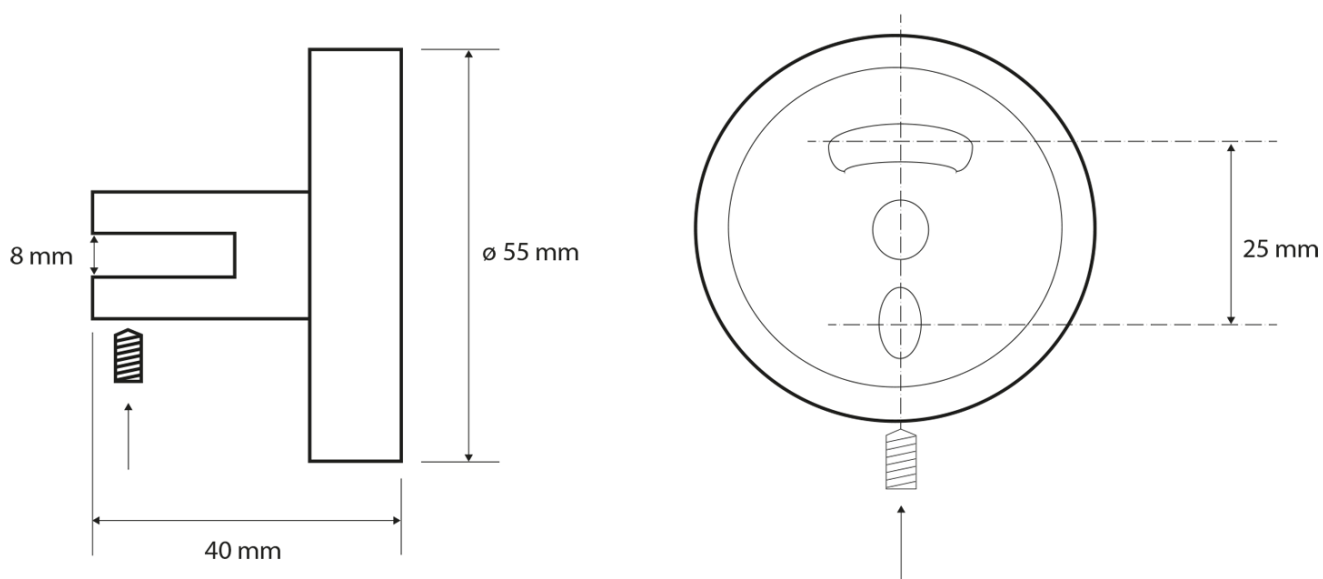
Kolor: Chrom
Materiał: Mosiądz, Szkło
Kształt: Obłe
Rodzaj: Półka: narożna
Instalacja: Wiercenie
Waga / szt.: 0.89 kg
Opakowanie: 2 szt.



X-ROUND półka szklana narożna, ćwierćokrągła
200x200mm, chrom/szkło mleczne



Karta techniczna



X-ROUND półka szklana narożna, ćwierćokrągła
200x200mm, chrom/szkło mleczne

