

# X-ROUND półka szklana narożna, ćwierćokrągła 200x200mm, chrom/szkło mleczne



Kod: XR009-01

## Rozmiary

Długość: 220 mm

Szerokość: 220 mm

Wysokość: 55 mm

Głębokość: 220 mm

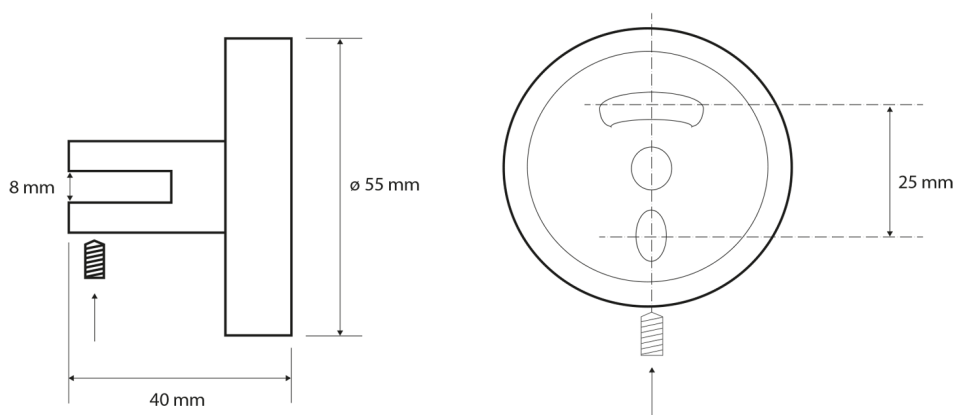


## Właściwości

Kolor: Chrom

Materiał: Mosiądz, Szkło

## Karta techniczna



X-ROUND półka szklana narożna, ćwierćokrągła  
200x200mm, chrom/szkło mleczne

