

TURSI bateria umywalkowa bez odpływu, trzyelementowa, chrom

 **SAPHO**

Kod: TI017

Podstawowe informacje

Marka: Sapho

Seria: TURSI

Rozmiary

Głębokość: 200 mm

Właściwości

Kolor: Chrom

Materiał: Mosiądz

Kształt: Kanciaste

Instalacja: Stojąca

Rodzaj sterowania: Kurek

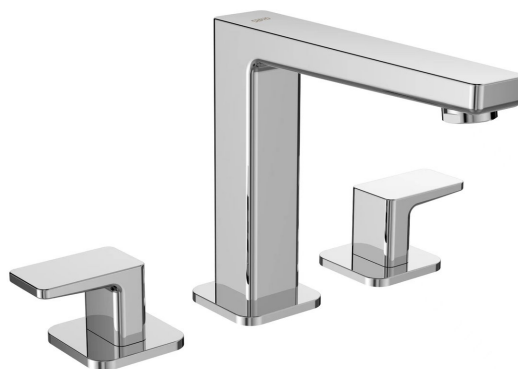
Wysokość wypływu
wody: 135 mm

Wyposażenie: Trzyelementowa bateria

Waga / szt.: 2.14 kg

Opakowanie: 1 szt.

Gwarancja: 6 lat



Części zamienne

Głowica ceramiczna 1/2", ciepły (Kod: 35Z00088)

Głowica ceramiczna 1/2", zimny (Kod: 35Z00052)

TURSI bateria umywalkowa bez odpływu,
trzyelementowa, chrom

 **SAPHO**

Karta techniczna

