

Kod: FS1062

Podstawowe informacje

Marka: Polysan

Rozmiary

Szerokość: 600 mm

Wysokość: 1500 mm

Właściwości

Rodzaj szkła: Szkło czyste

Wykończenie szkła: Antidrop

Grubość szkła: 6 mm

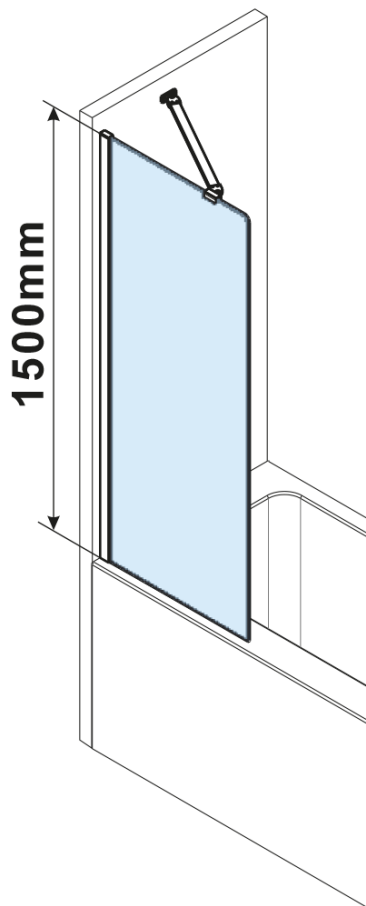
Waga / szt.: 31.0 kg

Opakowanie: 1 szt.

Gwarancja: 3 lata



Karta techniczna



MODEL	A,mm
FS1062	585~600
FS1072	685~700
FS1082	785~800

