

**ESCA BLACK MATT** jednoczęściowa kabina  
prysznicowa Walk-In, montaż przy ścianie, szkło  
czyste, 900 mm



Kod: ES1090-02

**Rozmiary**

Wysokość: 2100 mm

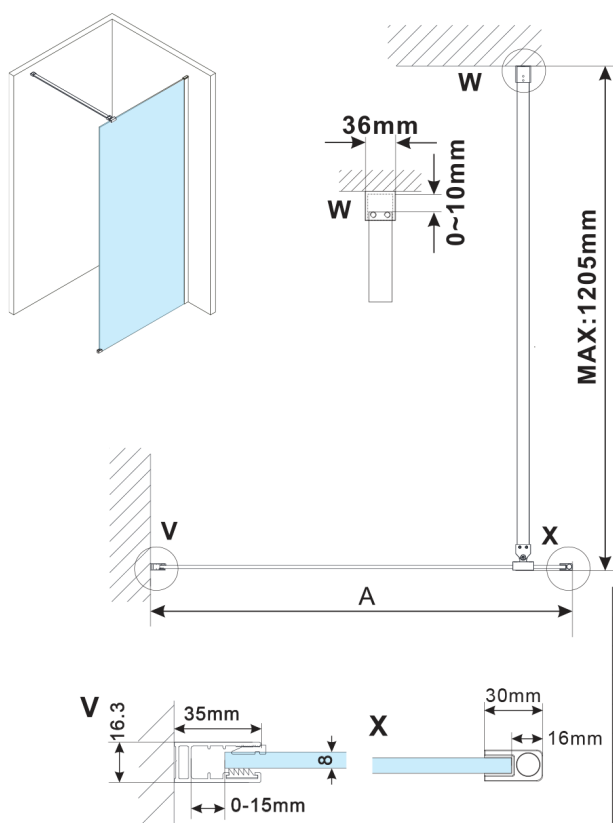
Głębokość: 900 mm

**Właściwości**

Gwarancja: 2 lata

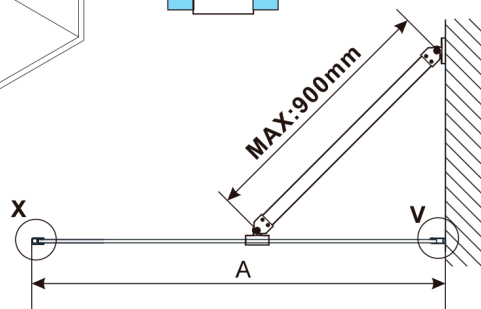
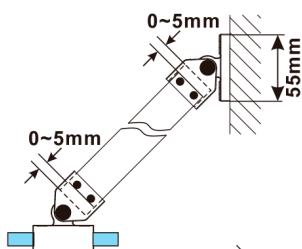
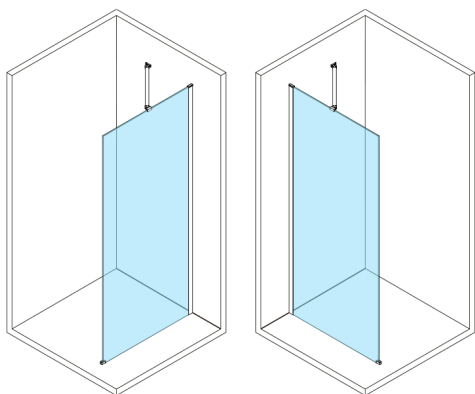


**Karta techniczna**



MODEL	A, mm
ES1070, ES1170, ES1270, ES1370, ES1570	690~705
ES1080, ES1180, ES1280, ES1380, ES1580	790~805
ES1090, ES1190, ES1290, ES1390, ES1590	890~905
ES1010, ES1110, ES1210, ES1310, ES1510	990~1005
ES1011, ES1111, ES1211, ES1311, ES1511	1090~1105
ES1012, ES1112, ES1212, ES1312, ES1512	1190~1205
ES1013, ES1113, ES1213, ES1313, ES1513	1290~1305
ES1014, ES1114, ES1214, ES1314, ES1514	1390~1405
ES1015, ES1115, ES1215, ES1315, ES1515	1490~1505

**ESCA BLACK MATT** jednoczęściowa kabina  
przysznicowa Walk-In, montaż przy ścianie, szkło  
czyste, 900 mm



MODEL	A,mm
ES1070, ES1170, ES1270, ES1370, ES1570	690-705
ES1080, ES1180, ES1280, ES1380, ES1580	790-805
ES1090, ES1190, ES1290, ES1390, ES1590	890-905
ES1010, ES1110, ES1210, ES1310, ES1510	990-1005
ES1011, ES1111, ES1211, ES1311, ES1511	1090-1105
ES1012, ES1112, ES1212, ES1312, ES1512	1190-1205

