

FORTIS EDGE drzwi prysznicowe do wnęki 1000mm, szkło czyste, prawe



Kod: FL1610R

Podstawowe informacje

Marka: Polysan
Seria: FORTIS EDGE

Rozmiary

Szerokość: 1000 mm
Wysokość: 2000 mm

Właściwości

Kolor profilu: Chrom - Aluminium polerowane
Kształt: Drzwi do wnęki
Typ otwierania: Jednoskrzydłowe
Kierunek otwierania: Prawe
Szerokość wejścia: 540 mm
Rodzaj szkła: Szkło czyste
Wykończenie szkła: Antidrop
Grubość szkła: 8 mm
Wymiar montażowy od: 990 mm
Wymiar montażowy do: 1005 mm
Właściwości: Bezprofilowe
Waga / szt.: 74.0 kg
Opakowanie: 1 szt.
Gwarancja: 2 lata



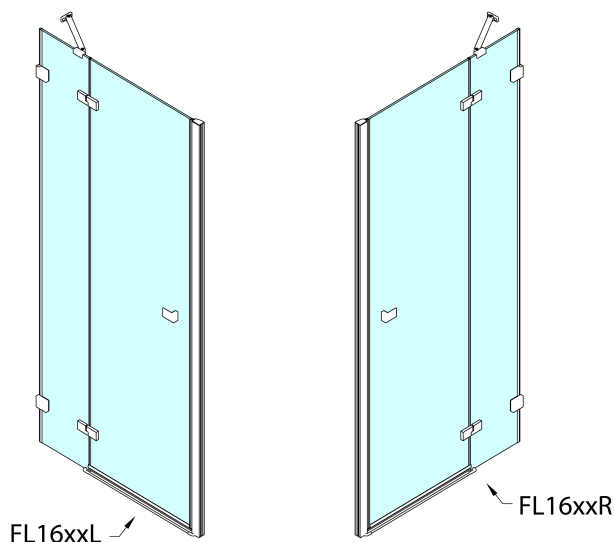
Części zamienne

Uszczelka pomiędzy szkło (drzwiowa), dł. 1000 mm do szkła 8mm (Kod: 309D-08)
Uszczelka akrylowa między szkłem 8mm, flaga (Kod: NDFL0503)
FORTIS magnet FORTIS, 1ks (Kod: NDFL0342)

**FORTIS EDGE drzwi prysznicowe do wnęki 1000mm,
szkło czyste, prawe**



Karta techniczna



	A (mm)	B (mm)
FL1680	790-805	≈ 190
FL1690	890-905	≈ 290
FL1610	990-1005	≈ 390
FL1611	1090-1105	≈ 490
FL1612	1190-1205	≈ 590

CZ: Stavební připravenost pro montáž na dlažbu kóty A= vzdálenost mezi zdmi.

EN: Construction readiness for floor mounting dimension A= distance between walls.

