

SKARA szafka umywalkowa 110x50x45cm, czarny mat/dąb collingwood

Kod: CG007-1919

Rozmiary

Szerokość: 1100 mm

Wysokość: 500 mm

Głębokość: 450 mm

Właściwości

Kolor: Brązowy

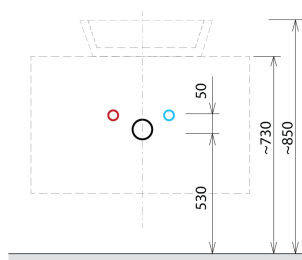
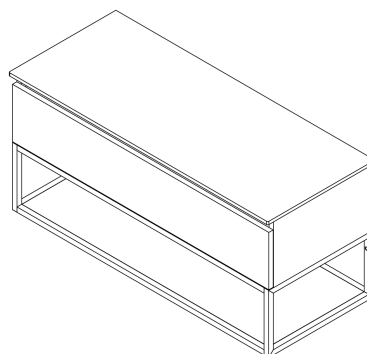
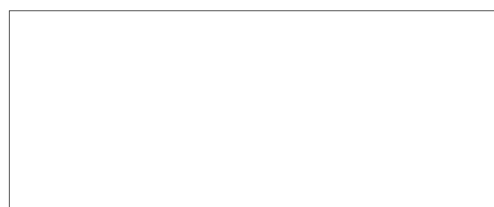
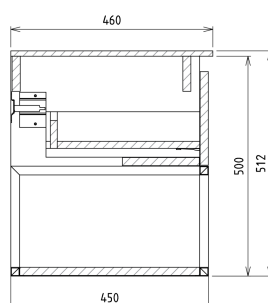
Dekor: Dąb collingwood

Materiał: Aluminium

Gwarancja: 2 lata



Karta techniczna



Installation of drain + hot & cold water pipes