

Kod: 1102-70

Podstawowe informacje

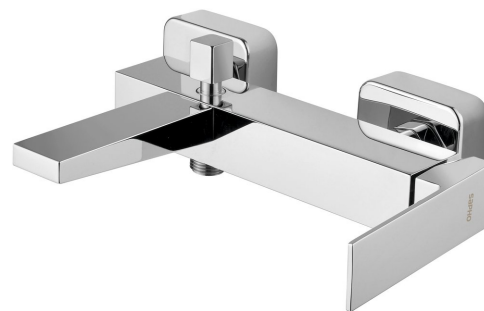
Marka: Sapho
Seria: LATUS

Rozmiary

Szerokość: 255 mm
Wysokość: 35 mm
Głębokość: 175 mm

Właściwości

Kolor: Chrom
Materiał: Mosiądz
Kształt: Kanciaste
Instalacja: Ścienna 150 mm
Rodzaj sterowania: Dźwignia
Rodzaj przełącznika: Ciśnieniowy
Średnica głowicy: 25 mm
Waga / szt.: 3.73 kg
Opakowanie: 1 szt.
Gwarancja: 6 lat



Części zamienne

Głowica zapasowa, średnica 25mm (Kod: NDSM07)

Karta techniczna

