

Kod: 1102-70

## Podstawowe informacje

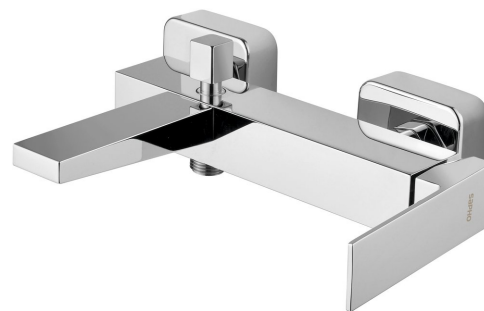
Marka: Sapho  
Seria: LATUS

## Rozmiary

Szerokość: 255 mm  
Wysokość: 35 mm  
Głębokość: 175 mm

## Właściwości

Kolor: Chrom  
Materiał: Mosiądz  
Kształt: Kanciaste  
Instalacja: Ścienna 150 mm  
Rodzaj sterowania: Dźwignia  
Rodzaj przełącznika: Ciśnieniowy  
Średnica głowicy: 25 mm  
Waga / szt.: 3.73 kg  
Opakowanie: 1 szt.  
Gwarancja: 6 lat



## Części zamienne

Głowica zapasowa, średnica 25mm (Kod: NDSM07)

Karta techniczna

