

Kod: GX1511

Rozmiary

Szerokość: 1100 mm

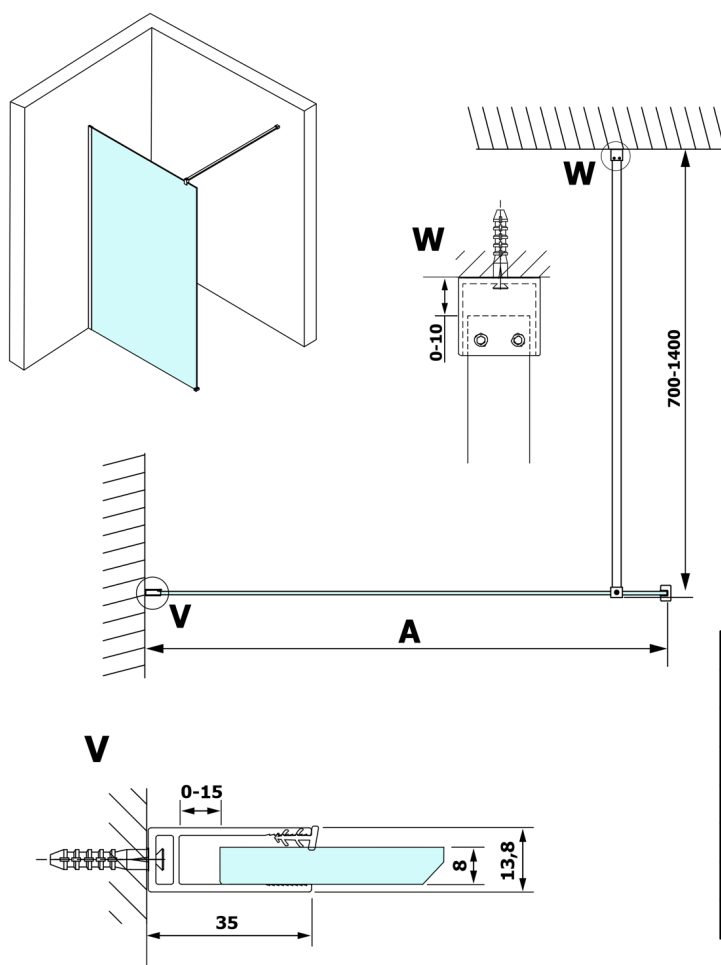
Wysokość: 2000 mm

Właściwości

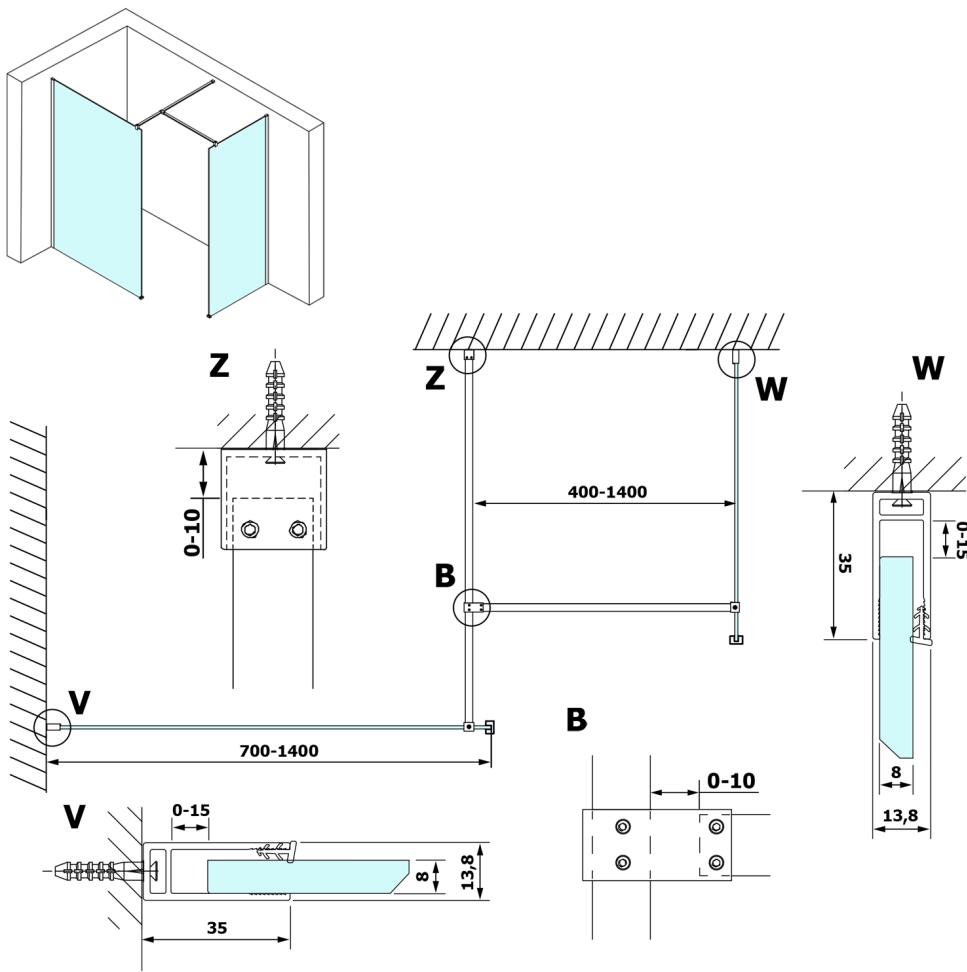
Gwarancja: 3 lata

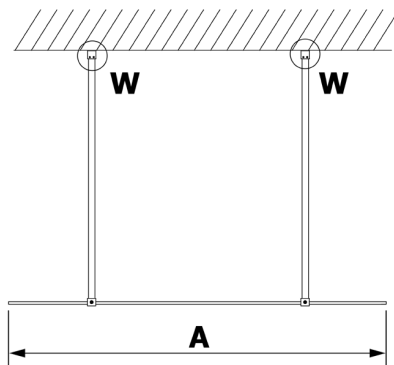
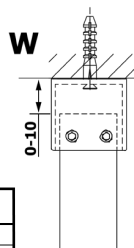
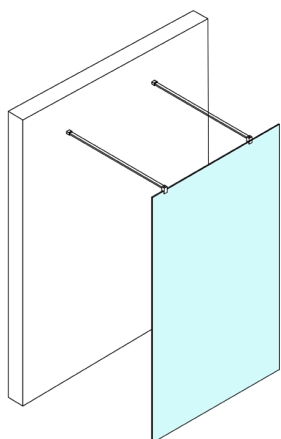


Karta techniczna



MODEL	A
GX1570	685-700
GX1580	785-800
GX1590	885-900
GX1510	985-1000
GX1511	1085-1100
GX1512	1185-1200
GX1514	1385-1400





MODEL	A
GX1470	679
GX1480	779
GX1490	879
GX1410	979
GX1411	1079
GX1412	1179
GX1413	1279
GX1414	1379
GX1570	679
GX1580	779
GX1590	879
GX1510	979
GX1511	1079
GX1512	1179
GX1514	1379