

FORTIS EDGE drzwi prysznicowe bez profilu 900mm, szkło czyste, prawe



Kod: FL1290R

Podstawowe informacje

Marka: Polysan
Seria: FORTIS EDGE

Rozmiary

Szerokość: 900 mm
Wysokość: 2000 mm

Właściwości

Kolor profilu: Chrom - Aluminium polerowane
Kształt: Drzwi do połączenia
Typ otwierania: Jednoskrzydłowe
Kierunek otwierania: Prawe
Rodzaj szkła: Szkło czyste
Wykończenie szkła: Antidrop
Grubość szkła: 8 mm
Waga / szt.: 44.5 kg
Opakowanie: 1 szt.
Gwarancja: 2 lata



Części zamienne

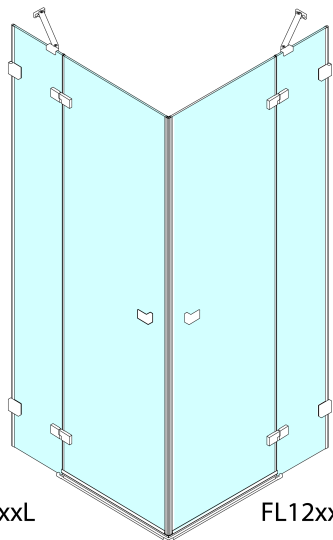
Uszczelka pomiędzy szkło (drzwiowa), dł. 1000 mm do szkła 8mm (Kod: 309D-08)

Uszczelka akrylowa między szkłem 8mm, flaga (Kod: NDFL0503)

**FORTIS EDGE drzwi prysznicowe bez profilu 900mm,
szkło czyste, prawe**



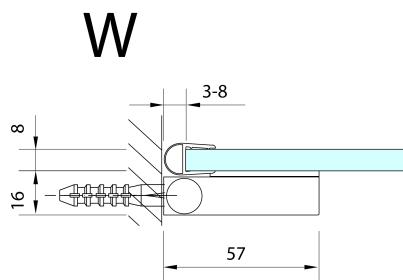
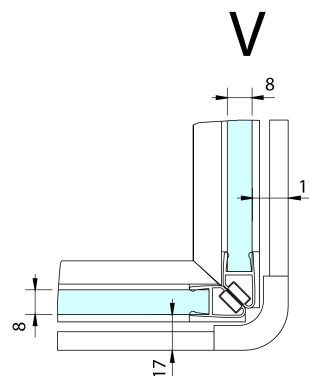
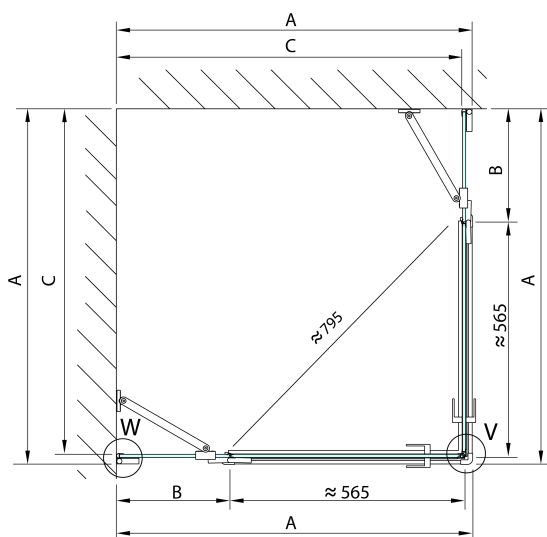
Karta techniczna



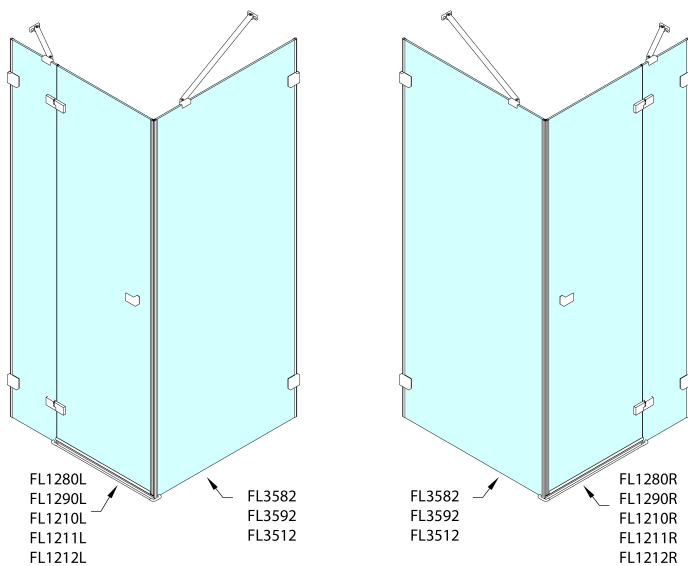
	A (mm)	B (mm)	C (mm)
FL1280	790-795	≈ 190	766-771
FL1290	890-895	≈ 290	866-871
FL1210	990-995	≈ 390	966-971
FL1211	1090-1095	≈ 490	1066-1071
FL1212	1190-1195	≈ 590	1166-1171

CZ: Stavební připravenost pro montáž na dlažbu kóty C=rozměr k vnitřní straně skla.

EN: Construction readiness for floor mounting dimension C= distance to inside of glass panel.



FORTIS EDGE drzwi prysznicowe bez profilu 900mm, szkło czyste, prawe



	A (mm)	B (mm)	C (mm)
FL1280	790-795	≈ 190	766-771
FL1290	890-895	≈ 290	866-871
FL1210	990-995	≈ 390	966-971
FL1211	1090-1095	≈ 490	1066-1071
FL1212	1190-1195	≈ 590	1166-1171

	D (mm)	E (mm)
FL3582	790-795	766-771
FL3592	890-895	866-871
FL3512	990-995	966-971

CZ: Stavební připravenost pro montáž na dlažbu kóty C, E=rozměr k vnitřní straně skla.

EN: Construction readiness for floor mounting dimension C, E= distance to inside of glass panel.

