

SPY podtynkowa bateria prysznicowa, 3 funkcje, złoty mat



Kod: PY53/19

Podstawowe informacje

Marka: Sapho

Seria: SPY

Rozmiary

Szerokość: 330 mm

Wysokość: 90 mm

Głębokość: 89 mm

Właściwości

Kolor: Złoty mat

Materiał: Mosiądz

Kształt: Obłe

Instalacja: Podtynkowa

Rodzaj sterowania: Dźwignia

Rodzaj przełącznika: Obrotowy

Średnica głowicy: 35 mm

Wyposażenie: 2 funkcyjna

Waga / szt.: 6.98 kg

Opakowanie: 1 szt.

Gwarancja: 6 lat



Części zamienne

KEROX ECO zapasowa głowica niska, 35mm (Kod: 2121B2)

Przełącznik do 1102-92, 5592T, PY53, XA53 (Kod: D523)

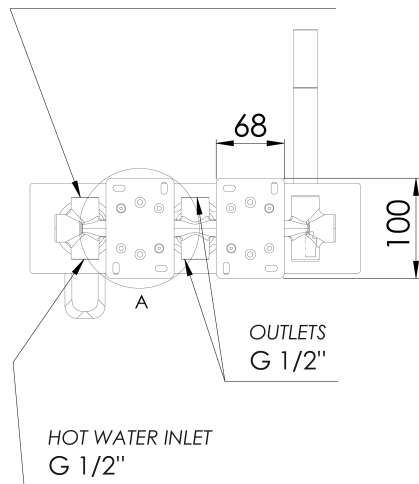
Głowica zamienna, 35mm, niska (Kod: 521601)

SPY podtynkowa bateria prysznicowa, 3 funkcje, złoty mat



Karta techniczna

COLD WATER INLET
G 1/2"



HOT WATER INLET
G 1/2"

