

Kod: BB018/18

Podstawowe informacje

Marka: Sapho

Seria: BEBÉ

Rozmiary

Szerokość: 170 mm

Wysokość: 60 mm

Głębokość: 178 mm

Właściwości

Kolor: Brąz

Materiał: Mosiądz

Kształt: Design

Instalacja: Podtynkowa

Rodzaj sterowania: Dźwignia

Średnica głowicy: 35 mm

Waga / szt.: 3.063 kg

Opakowanie: 1 szt.

Gwarancja: 6 lat

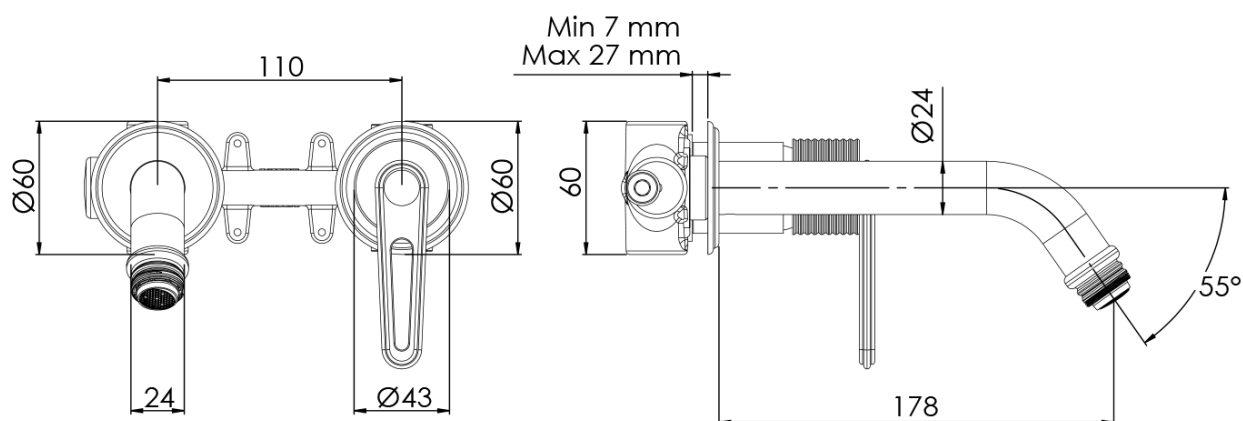


Części zamienne

KEROX ECO zapasowa głowica niska, 35mm (Kod: 2121B2)

KEROX zapasowa głowica niska, 35mm (Kod: 2121B)

Karta techniczna



ENTRATA ACQUA FREDDA
COLD WATER INLET
G1/2"

ENTRATA ACQUA CALDA
HOT WATER INLET
G1/2"

