

Kod: BB010

Podstawowe informacje

Marka: Sapho

Seria: BEBÉ

Rozmiary

Szerokość: 213 mm

Wysokość: 130 mm

Głębokość: 196 mm

Właściwości

Kolor: Chrom

Materiał: Mosiądz

Kształt: Design

Instalacja: Ścienna 150 mm

Rodzaj sterowania: Dźwignia

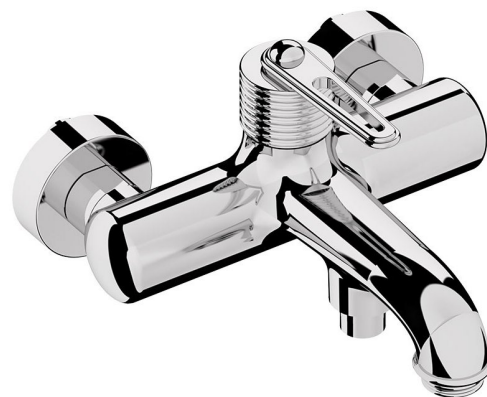
Rodzaj przełącznika: Ciśnieniowy

Średnica głowicy: 35 mm

Waga / szt.: 2.973 kg

Opakowanie: 1 szt.

Gwarancja: 6 lat



Części zamienne

Głowica zamienna 35mm (Kod: A821)

Perlator, gwint zewnętrzny M24x1, plastik (Kod: NDA803NE)

Perlator, gwint zewnętrzny M24x1, plastik (Kod: NDA803FLBA)

Karta techniczna

