

Kod: 750.100.1

## Podstawowe informacje

Marka: Bruckner

Seria: SPITZA

## Rozmiary

Wysokość: 2000 mm

Głębokość: 1000 mm

## Właściwości

Kolor profilu: Chrom - Aluminium polerowane

Kształt: Jednoczęściowa stała

Rodzaj szkła: Szkło czyste

Grubość szkła: 8 mm

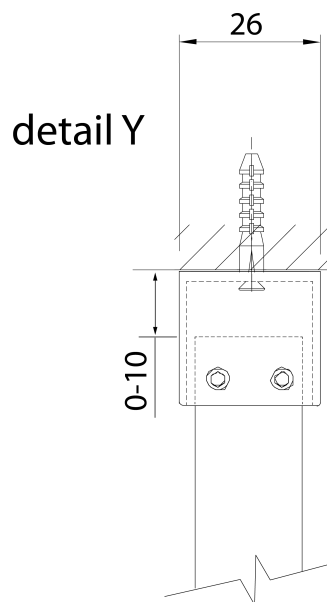
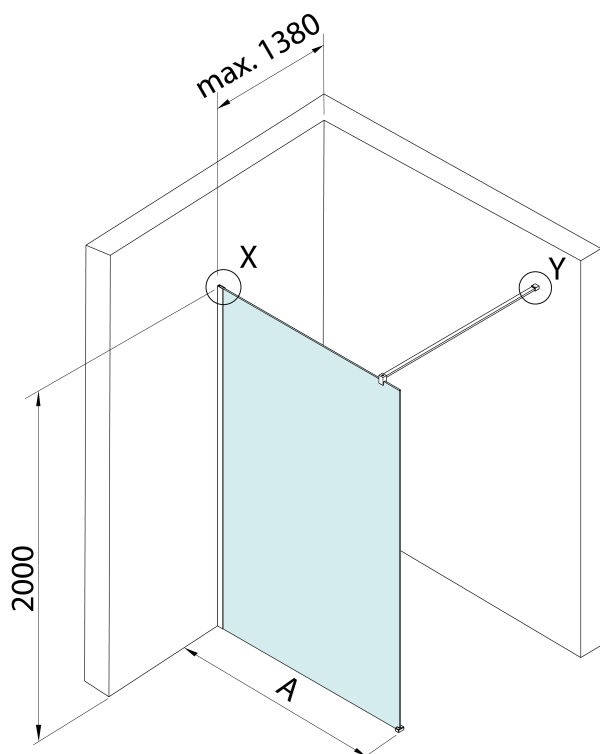
Waga / szt.: 42.2 kg

Opakowanie: 1 szt.

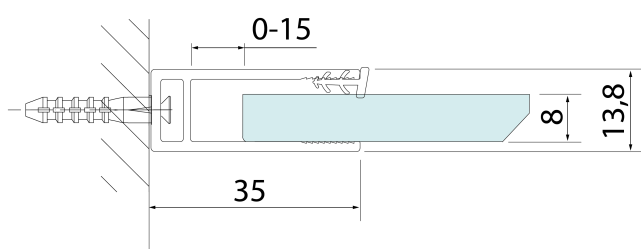
Gwarancja: 2 lata



Karta techniczna



detail X



| MODEL     | A         |
|-----------|-----------|
| 750.080.1 | 785-800   |
| 750.090.1 | 885-900   |
| 750.100.1 | 985-1000  |
| 750.110.1 | 1085-1100 |
| 750.120.1 | 1185-1200 |