

Kod: 750.080.1

Podstawowe informacje

Marka: Bruckner

Seria: SPITZA

Rozmiary

Wysokość: 2000 mm

Głębokość: 800 mm

Właściwości

Kolor profilu: Chrom - Aluminium polerowane

Kształt: Jednoczęściowa stała

Rodzaj szkła: Szkło czyste

Grubość szkła: 8 mm

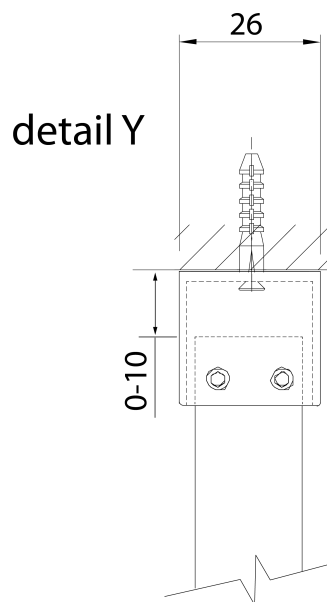
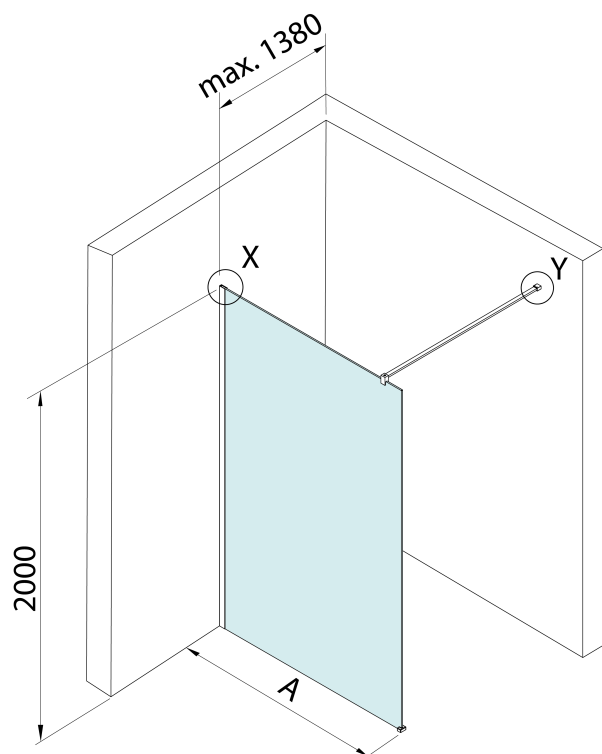
Waga / szt.: 34.6 kg

Opakowanie: 1 szt.

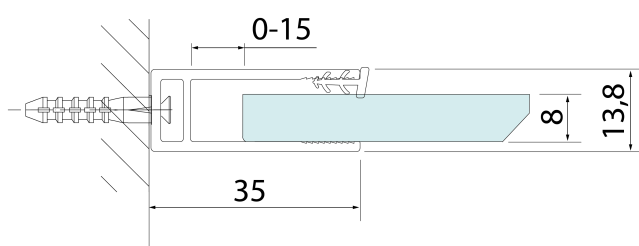
Gwarancja: 2 lata



Karta techniczna



detail X



MODEL	A
750.080.1	785-800
750.090.1	885-900
750.100.1	985-1000
750.110.1	1085-1100
750.120.1	1185-1200