

AQUALINE 35 bateria umywalkowa z obrotową wylewką, dźwignia medyczna, chrom

None

Kod: 54196

Podstawowe informacje

Marka:

Seria: SENIOR

Rozmiary

Szerokość: 42 mm

Głębokość: 150 mm

Właściwości

Kolor: Chrom

Materiał: Mosiądz

Kształt: Obłe

Instalacja: Stojąca

Rodzaj sterowania: Dźwignia

Średnica głowicy: 35 mm

Wysokość wypływu wody: 80 mm

Wyposażenie: Dźwignia medyczna, Obrotowa wylewka

Przepływ (3 bar): 12.9 l/min

Waga / szt.: 0.932 kg

Opakowanie: 2 szt.

Gwarancja: 2 lata



Części zamienne

KEROX ECO zapasowa głowica niska, 35mm (Kod: 2121B2)

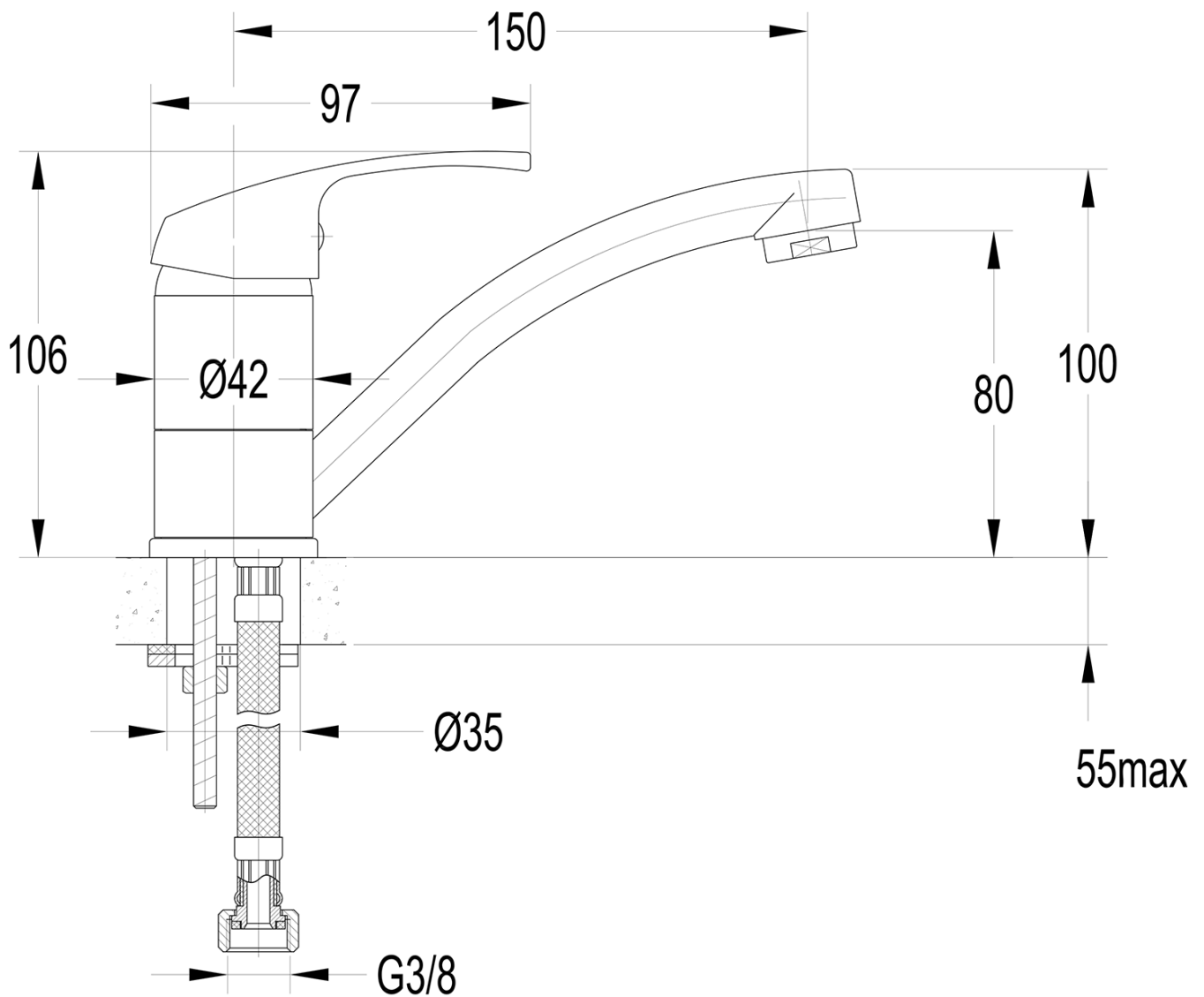
Głowica zamienna, 35mm, niska (Kod: 521601)

Perlator, gwint zewnętrzny M24x1, chrom (Kod: 3070.200)

AQUALINE 35 bateria umywalkowa z obrotową wylewką, dźwignia medyczna, chrom

None

Karta techniczna



**AQUALINE 35 bateria umywalkowa z obrotową wylewką, dźwignia
medyczna, chrom**

None

