

ROLLS kabina prysznicowa 1600x1000 mm, wariant L/R, szkło czyste



Kod: RL1615RL3415

Podstawowe informacje

Marka: Polysan

Seria: ROLLS

Rozmiary

Szerokość: 1600 mm

Wysokość: 2000 mm

Głębokość: 1000 mm

Właściwości

Kolor profilu: Chrom - Aluminium polerowane

Kształt: Kabiny prysznicowe prostokątne

Typ otwierania: Przesuwne

Kierunek otwierania: Uniwersalne

Szerokość wejścia: 675 mm

Rodzaj szkła: Szkło czyste

Wykończenie szkła: Antidrop

Grubość szkła: 8 mm

Właściwości: Bezprofilowe

Waga / szt.: 81.0 kg

Opakowanie: 2 szt.

Gwarancja: 2 lata



Części zamienne

ALTIS/ROLLS/DRAGON Zestaw zaślepek na śruby (Kod: NDAL03)

Uszczelka dolna pod szkło pełne 8mm, 1000mm (Kod: NDRL03)

ROLLS rękojeść (Kod: NDRL-MADLO)

Uszczelka magnetyczna płaska, szkło 8mm, 2000mm (Kod: NDGV02)

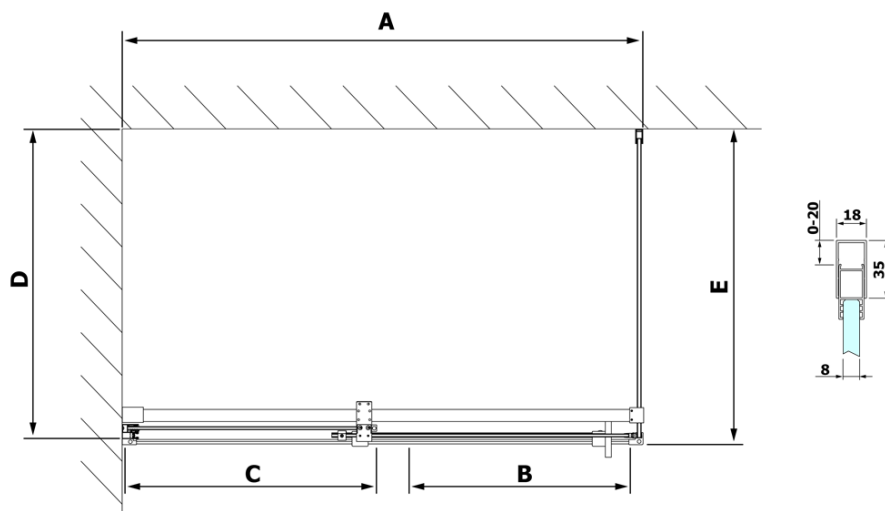
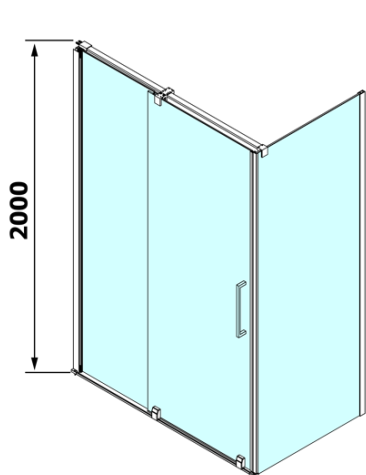
ROLLS L/P końce profilu do pojazdów (Kod: NDRL05)

Uszczelka pionowa do szkła 8mm, 2000mm (Kod: NDRL02)

Uszczelka dolna do drzwi prysznicowych, szkło 8mm, 1000mm (Kod: NDRL01)

ROLLS profil do pojazdów (Kod: NDRL04)

Karta techniczna



Model	D	E
RL3215	765-785	780-800
RL3315	865-885	880-900
RL3415	965-985	980-1000

Model	A	B	C
RL1115	1070-1110	425	~500
RL1215	1170-1210	475	~550
RL1315	1270-1310	525	~600
RL1415	1370-1410	575	~650
RL1515	1470-1510	625	~700
RL1615	1570-1610	675	~750

