

**ARCHITEX Zestaw do montażu szkła,
podłoga/ściana/sufit, maksymalna szerokość
1600mm, czarny mat**

Kod: AXL2816B

Podstawowe informacje

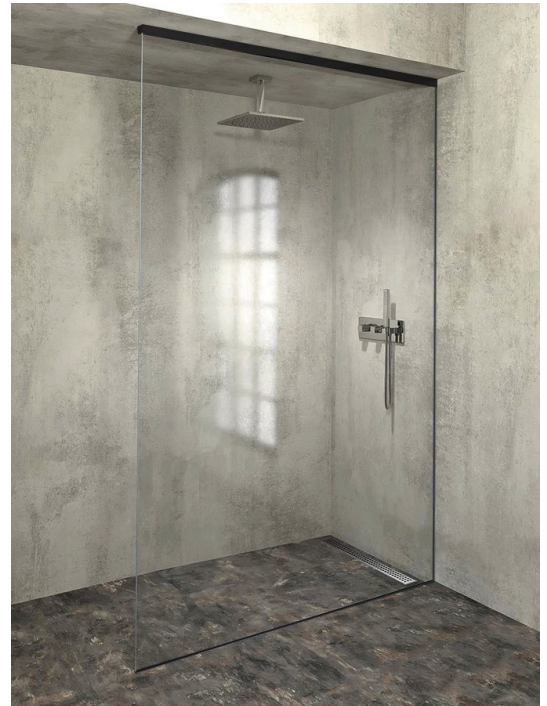
Marka: Polysan
Seria: ARCHITEX

Rozmiary

Głębokość: 1600 mm

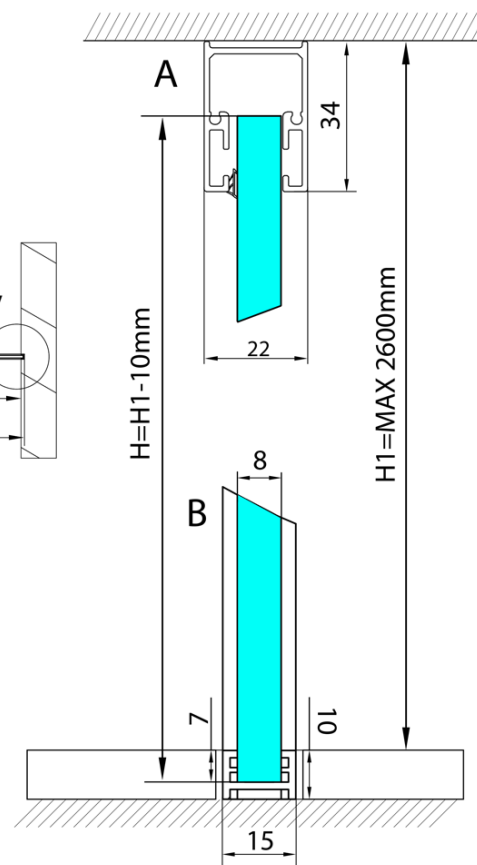
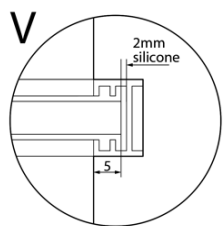
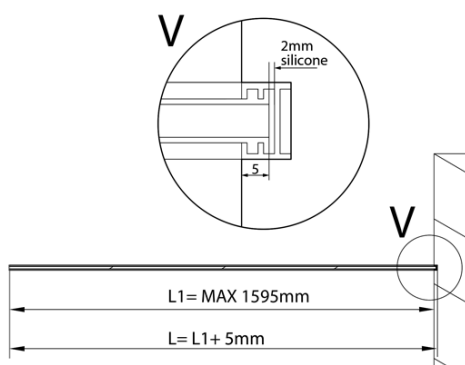
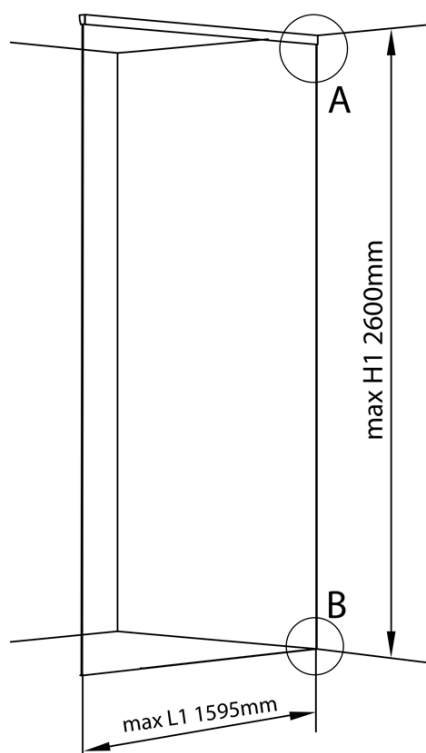
Właściwości

Kolor profilu: Czarny mat
Kształt: Jednoczęściowa stała
Grubość szkła: 8 mm
Waga / szt.: 0.085 kg
Opakowanie: 1 szt.
Gwarancja: 2 lata



ARCHITEX Zestaw do montażu szkła,
podłoga/ściana/sufit, maksymalna szerokość
1600mm, czarny mat

Karta techniczna



L1=MAX 1595	H1=MAX 2600
L=L1+5=1600	H=H1-10=2590