

# ANDRA L wanna asymetryczna 170x90x45cm, czarny mat



Kod: 81111.21

## Podstawowe informacje

Marka: Polysan

## Rozmiary

Długość: 1700 mm

Szerokość: 900 mm

Wysokość: 450 mm

Objętość: 258 l

## Właściwości

Kolor: Czarny mat

Materiał: Akryl

Kształt: Asymetryczne

Instalacja: Do zabudowy

Średnica odpływu: 52 mm

Właściwości: Wysokość krawędzi 40 mm (Standard)

Waga / szt.: 31.69 kg

Opakowanie: 1 szt.

Gwarancja: 10 lat



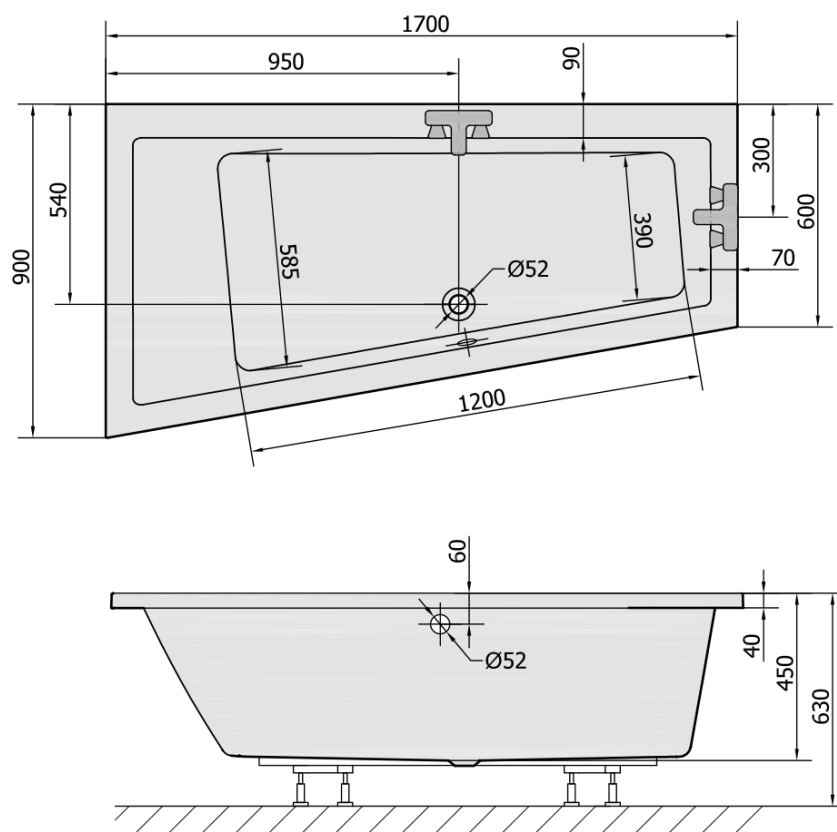
## Polecamy dokupić

1 szt. Syfon 6/4", wysokość 42mm, DN40 (Kod: 71712)

1 szt. Nogi do wanny akrylowej Polysan, 51,5-74,5cm, para (Kod: PO60-80)

1 szt. Taśma wygłuszająca do wanien, 3m (Kod: 93400)

Karta techniczna



VOLUME 258L