

# ALTIS prostokątna kabina prysznicowa 1500x800mm wariant L/P



Kod: AL4215CAL5915C

## Podstawowe informacje

Marka: Polysan

Seria: ALTIS

## Rozmiary

Szerokość: 1500 mm

Wysokość: 2000 mm

Głębokość: 800 mm

## Właściwości

Gwarancja: 2 lata

Waga / szt.: 73 kg

Opakowanie: 2 szt.

Kolor profilu: Chrom

Kształt: Kabiny prysznicowe prostokątne

Typ otwierania: Przesuwne

Kierunek otwierania: Uniwersalne

Szerokość wejścia: 625 mm

Rodzaj szkła: Szkło czyste

Wykończenie szkła: Antidrop

Grubość szkła: 8 mm

Właściwości: Bezprofilowe



## Części zamienne

Uszczelka dolna do drzwi prysznicowych, szkło 8mm, 1000mm (Kod: NDGD02)

Uszczelka przyssawkowa szkła 8mm, 1963mm (Kod: NDAL02)

ALTIS rolki (Kod: NDAL04)

ALTIS/ROLLS/DRAGON Zestaw zaślepek na śruby (Kod: NDAL03)

Zestaw uszczelki pionowych do szkła 8/8mm, 2000mm (Kod: NDAL06)

ALTIS uchwyty (Kod: NDAL-MADLO)

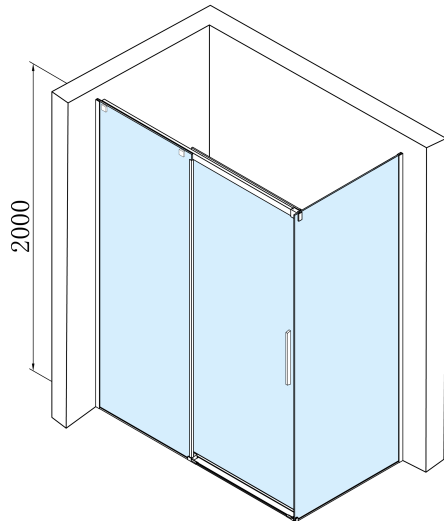
Listwa progowa 1000 mm ze zaślepkami, chrom (Kod: NDAL05)

Zestaw uszczelki magnetycznych, 45°, szkło 8mm i profil, 2000mm (Kod: NDGD03)

Zestaw uszczelki magnetycznych, 45°, szkło 8/8mm, 2000mm (Kod: NDTL04)

ALTIS zestaw montażowy (Kod: NDAL01)

Karta techniczna



MODEL	A	B	C
AL3915C	1082-1122	498	425
AL3015C	1182-1222	548	475
AL4015C	1282-1322	598	525
AL4115C	1382-1422	648	575
AL4215C	1482-1522	698	625
AL4315C	1582-1622	748	675

MODEL	D
AL5915C	780-800
AL6015C	880-900
AL6115C	980-1000

