

**Kod:** AL3015CAL5915C

## Podstawowe informacje

**Marka:** Polysan

**Seria:** ALTIS

## Rozmiary

**Szerokość:** 1200 mm

**Wysokość:** 2000 mm

**Głębokość:** 800 mm

## Właściwości

**Kolor profilu:** Chrom - Aluminium polerowane

**Kształt:** Kabiny prysznicowe prostokątne

**Typ otwierania:** Przesuwne

**Kierunek otwierania:** Uniwersalne

**Szerokość wejścia:** 475 mm

**Rodzaj szkła:** Szkło czyste

**Wykończenie szkła:** Antidrop

**Grubość szkła:** 8 mm

**Właściwości:** Bezprofilowe

**Waga / szt.:** 91.0 kg

**Opakowanie:** 2 szt.

**Gwarancja:** 2 lata



## Części zamienne

DRAGON uszczelka magnetyczna (Kod: NDGD03)

ALTIS zestaw montażowy (Kod: NDAL01)

DRAGON, FONDURA, ALTIS uszczelka dolna, 1000 mm (Kod: NDGD02)

FONDURA Uszczelka pomiędzy szkło (drzwiowa) (Kod: NDAL02)

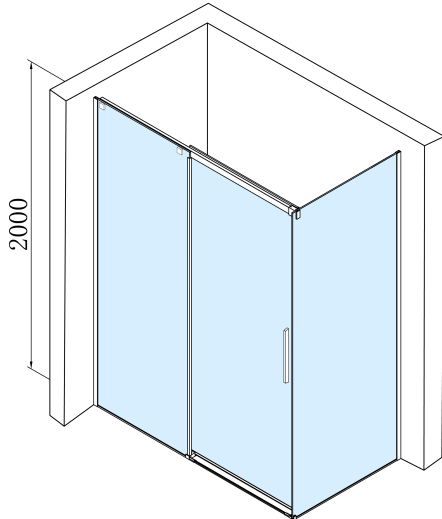
ALTIS/ROLLS/DRAGON Zestaw zaślepek na śruby (Kod: NDAL03)

ALTIS zestaw uszczelki pionowych (Kod: NDAL06)

ALTIS rolki (Kod: NDAL04)

ALTIS uchwyt (Kod: NDAL-MADLO)

Karta techniczna



MODEL	A	B	C
AL3915C	1082-1122	498	425
AL3015C	1182-1222	548	475
AL4015C	1282-1322	598	525
AL4115C	1382-1422	648	575
AL4215C	1482-1522	698	625
AL4315C	1582-1622	748	675

MODEL	D
AL5915C	780-800
AL6015C	880-900
AL6115C	980-1000

