

## FORTIS ścianka boczna, 1200mm, szkło czyste



Kod: FL3512

### Podstawowe informacje

Marka: Polysan

Seria: FORTIS

### Rozmiary

Szerokość: 1200 mm

Wysokość: 2000 mm

### Właściwości

Kolor profilu: Chrom - Aluminium polerowane

Kształt: Ścianka stała do drzwi prysznicowych

Rodzaj szkła: Szkło czyste

Wykończenie szkła: Antidrop

Grubość szkła: 8 mm

Waga / szt.: 51.0 kg

Opakowanie: 1 szt.

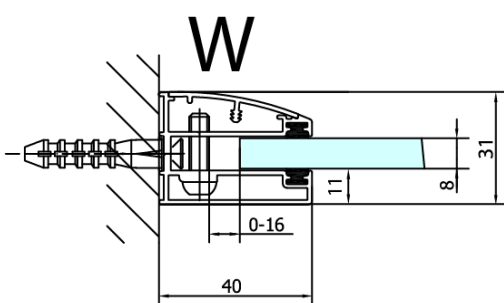
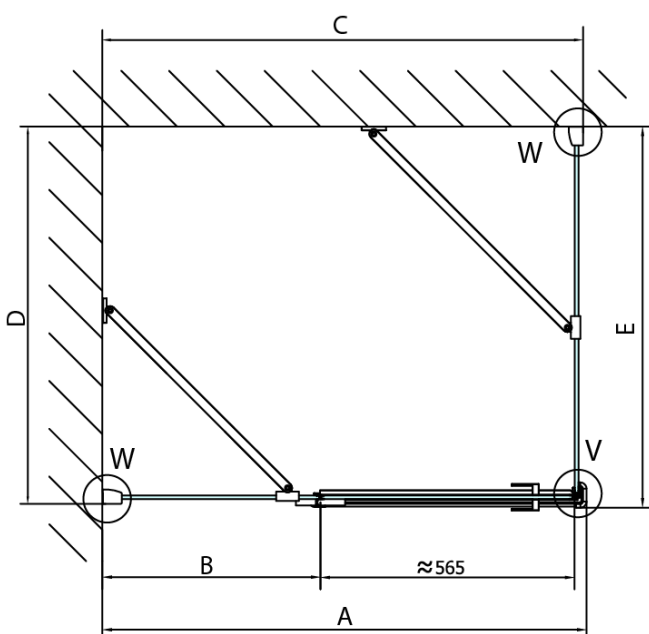
Gwarancja: 2 lata



Karta techniczna

Dveře	A (mm)	B (mm)	C (mm)
FL1080	785-801	≈ 200	779-795
FL1090	885-901	≈ 300	879-895
FL1010	985-1001	≈ 400	979-995
FL1011	1085-1101	≈ 500	1079-1095
FL1012	1185-1201	≈ 600	1179-1195
FL1113	1285-1301	≈ 700	1279-1295
FL1114	1385-1401	≈ 800	1379-1395
FL1115	1485-1501	≈ 900	1479-1495

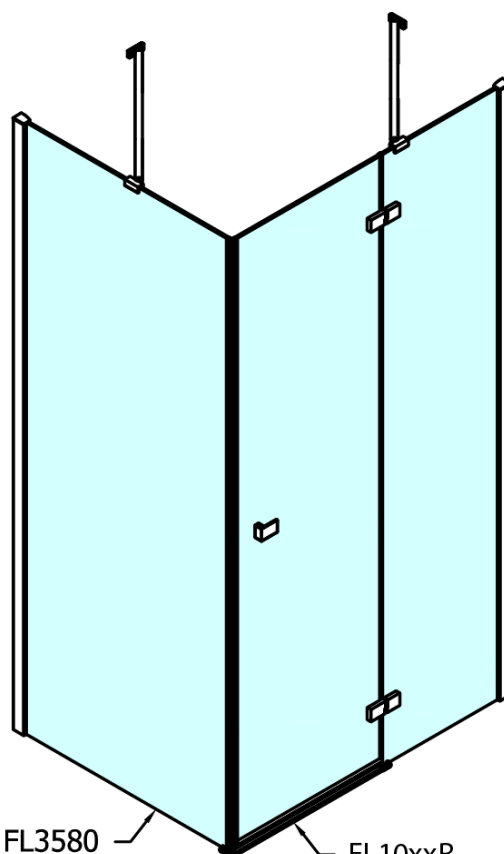
Boční stěna	E	D
FL3580	785-801	779-795
FL3590	885-901	879-895
FL3510	985-1001	979-995
FL3511	1085-1101	1079-1095
FL3512	1185-1201	1179-1195





FL10xxL  
FL11xxL

FL3580  
FL3590  
FL3510  
FL3511  
FL3512



FL3580  
FL3590  
FL3510  
FL3511  
FL3512

FL10xxR  
FL11xxR