

FORTIS półokrągła kabina prysznicowa 1100x900x2000mm, lewa



Kod: FL5190L

Podstawowe informacje

Marka: Polysan

Seria: FORTIS

Rozmiary

Szerokość: 1100 mm

Wysokość: 2000 mm

Głębokość: 900 mm

Właściwości

Kolor profilu: Chrom - Aluminium polerowane

Kształt: Półokrągła z przedłużoną ścianką

Typ otwierania: Jednoskrzydłowe

Kierunek otwierania: Lewe

Szerokość wejścia: 565 mm

Rodzaj szkła: Szkło czyste

Wykończenie szkła: Antidrop

Grubość szkła: 8 mm

Promień: R550

Właściwości: Bezprofilowe

Waga / szt.: 78.5 kg

Opakowanie: 1 szt.

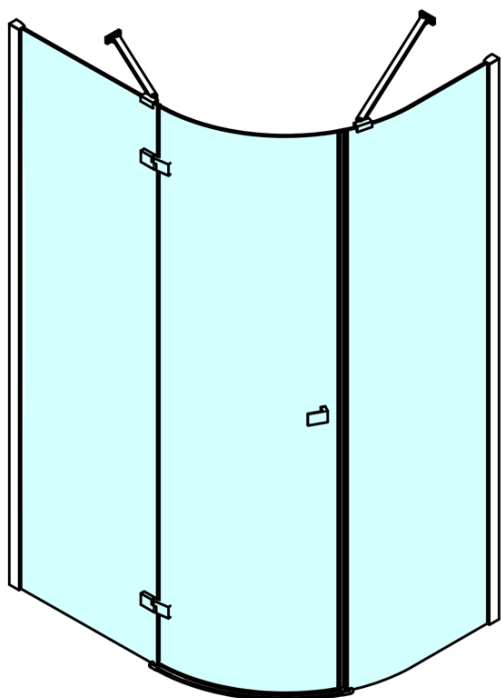
Gwarancja: 2 lata



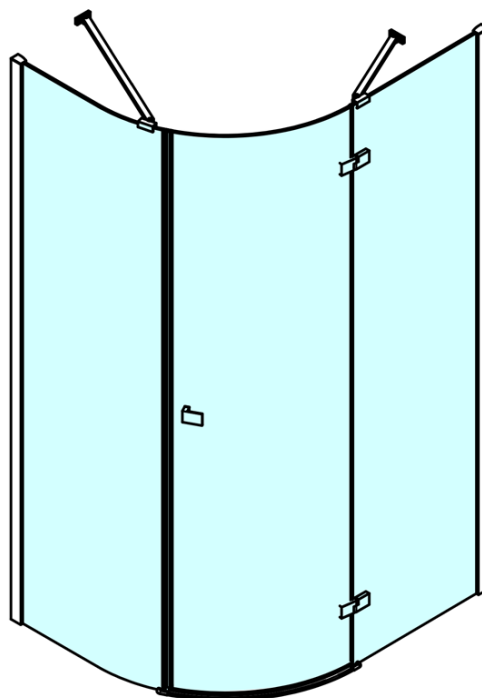
Części zamienne

Uszczelka akrylowa między szkłem 8mm, flaga (Kod: NDFL0503)

Karta techniczna

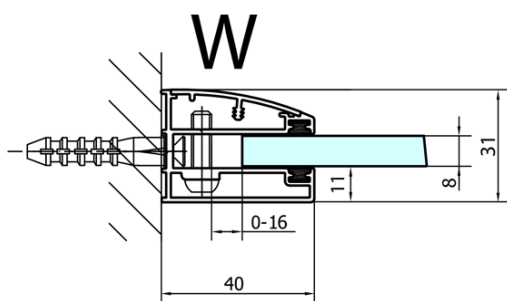
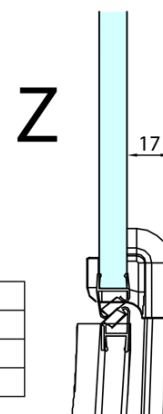
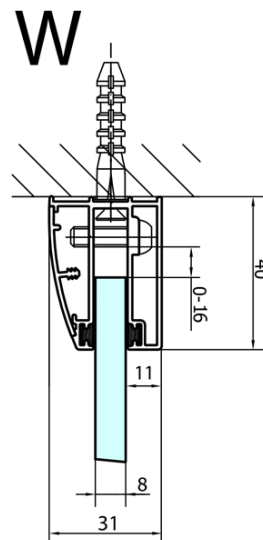
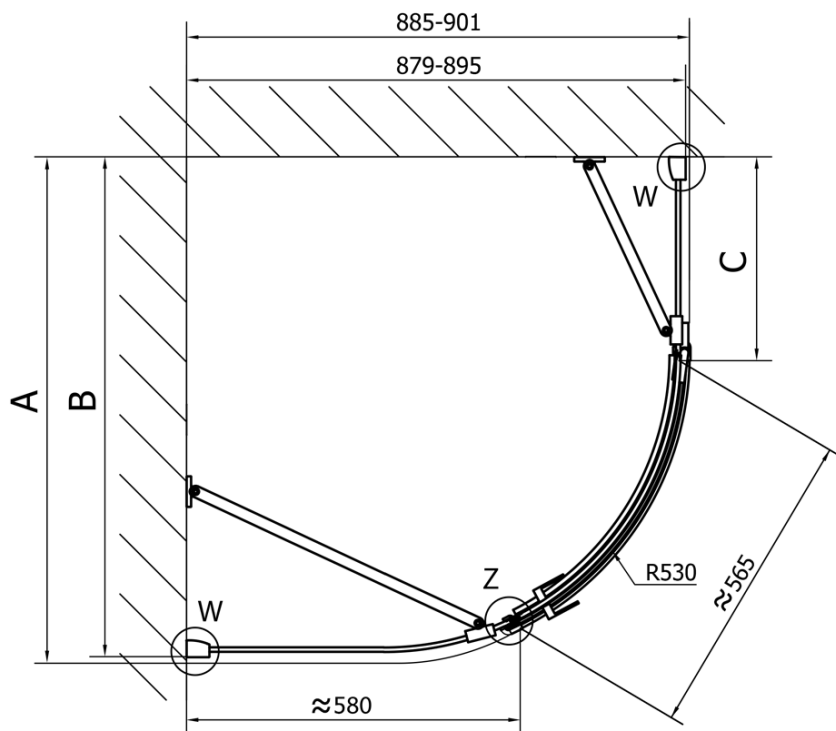


FL5090L



FL5090R

FORTIS półokrągła kabina prysznicowa
1100x900x2000mm, lewa



	A	B	C
FL5090L/R	985-1001	979-995	≈450
FL5190L/R	1085-1101	1079-1095	≈550
FL5290L/R	1185-1201	1179-1195	≈650