

**ARCHITEX hartowane szkło czyste, L 1200 - 1600mm,
H 1800-2600mm**



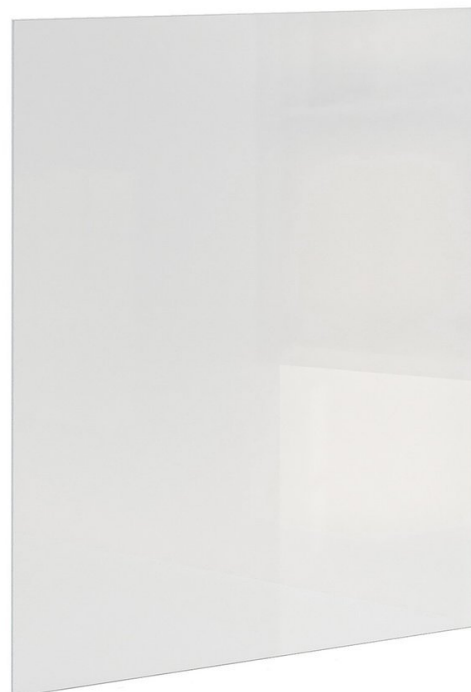
Kod: AL1216

Podstawowe informacje

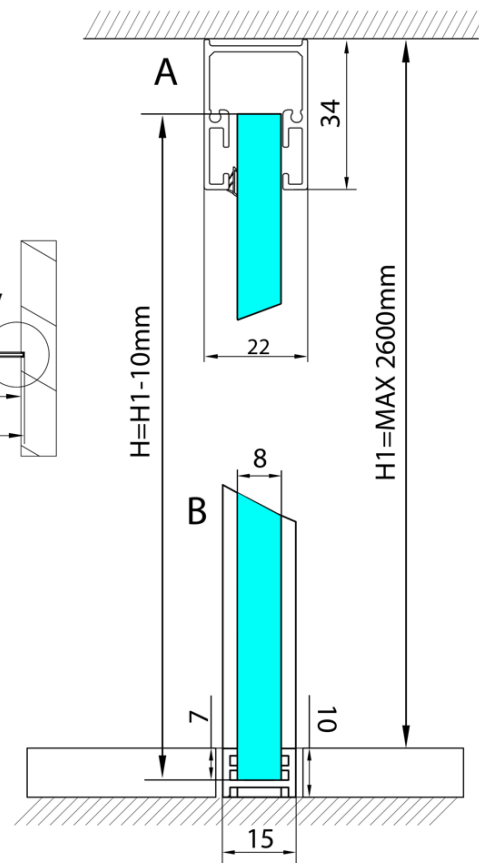
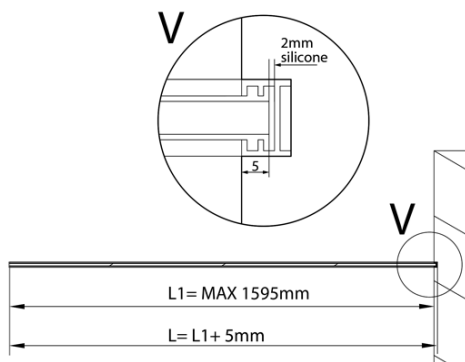
Marka: Polysan
Seria: ARCHITEX

Właściwości

Rodzaj szkła: Szkło czyste
Wykończenie szkła: Antidrop
Grubość szkła: 8 mm
Waga / szt.: 87.0 kg
Opakowanie: 1 szt.
Gwarancja: 2 lata



Karta techniczna



$L1 = \text{MAX } 1595$	$H1 = \text{MAX } 2600$
$L = L1 + 5 = 1600$	$H = H1 - 10 = 2590$