

**ARCHITEX hartowane szkło czyste, L 1000 - 1199mm,
H 1800-2600mm**



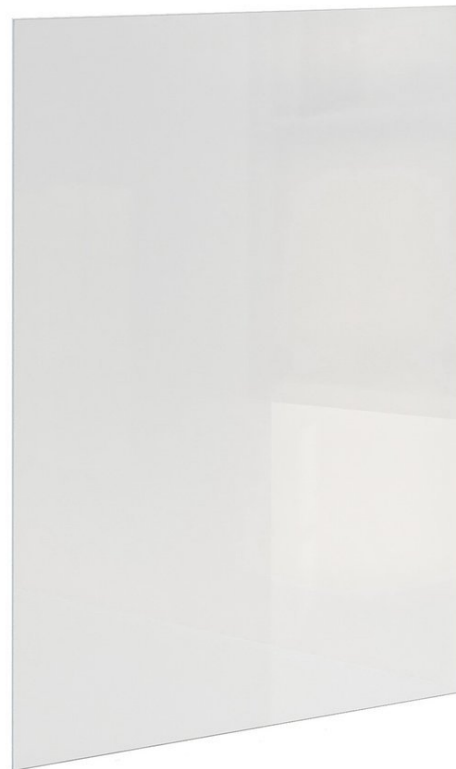
Kod: AL1012

Podstawowe informacje

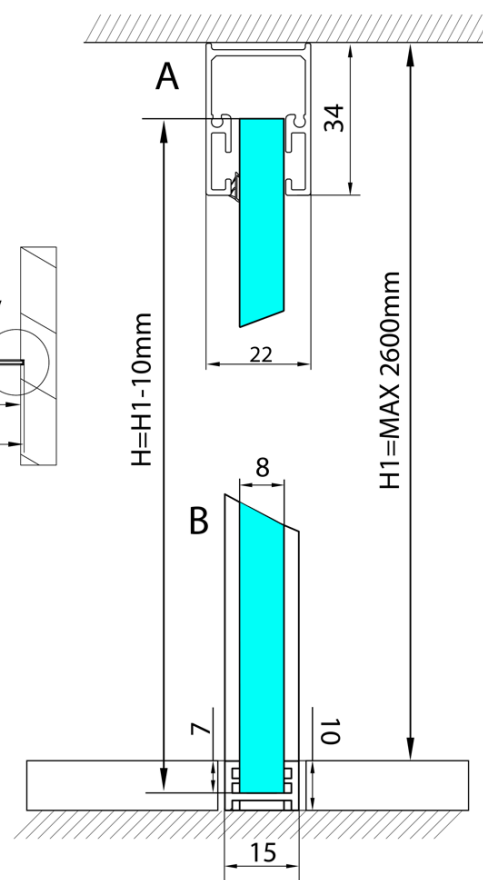
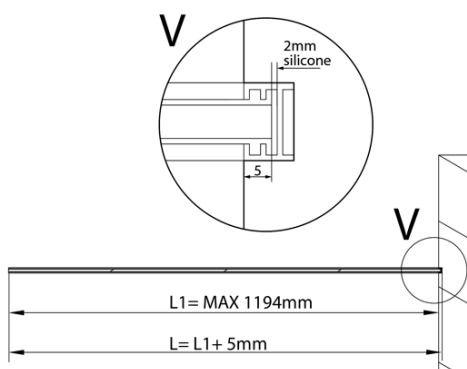
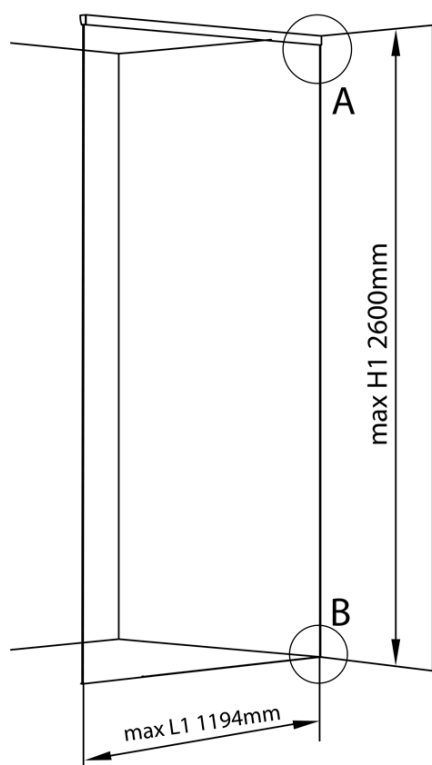
Marka: Polysan
Seria: ARCHITEX

Właściwości

Rodzaj szkła: Szkło czyste
Wykończenie szkła: Antidrop
Grubość szkła: 8 mm
Waga / szt.: 65.5 kg
Opakowanie: 1 szt.
Gwarancja: 2 lata



Karta techniczna



L1=MAX 1194	H1=MAX 2600
L=L1+5=1199	H=H1-10=2590