

FORTIS kabina prysznicowa 1300x1100 mm, wejście z rogu



Kod: FL1113LFL1011R

Podstawowe informacje

Marka: Polysan
Seria: FORTIS

Rozmiary

Szerokość: 1300 mm
Wysokość: 2000 mm
Głębokość: 1100 mm

Właściwości

Kolor profilu: Chrom - Aluminium polerowane
Kształt: Prostokątna - wejście z rogu
Typ otwierania: Dwuskrzydłowe
Szerokość wejścia: 795 mm
Rodzaj szkła: Szkło czyste
Wykończenie szkła: Antidrop
Grubość szkła: 8 mm
Właściwości: Bezprofilowe
Waga / szt.: 102.0 kg
Opakowanie: 2 szt.
Gwarancja: 2 lata



Karta techniczna

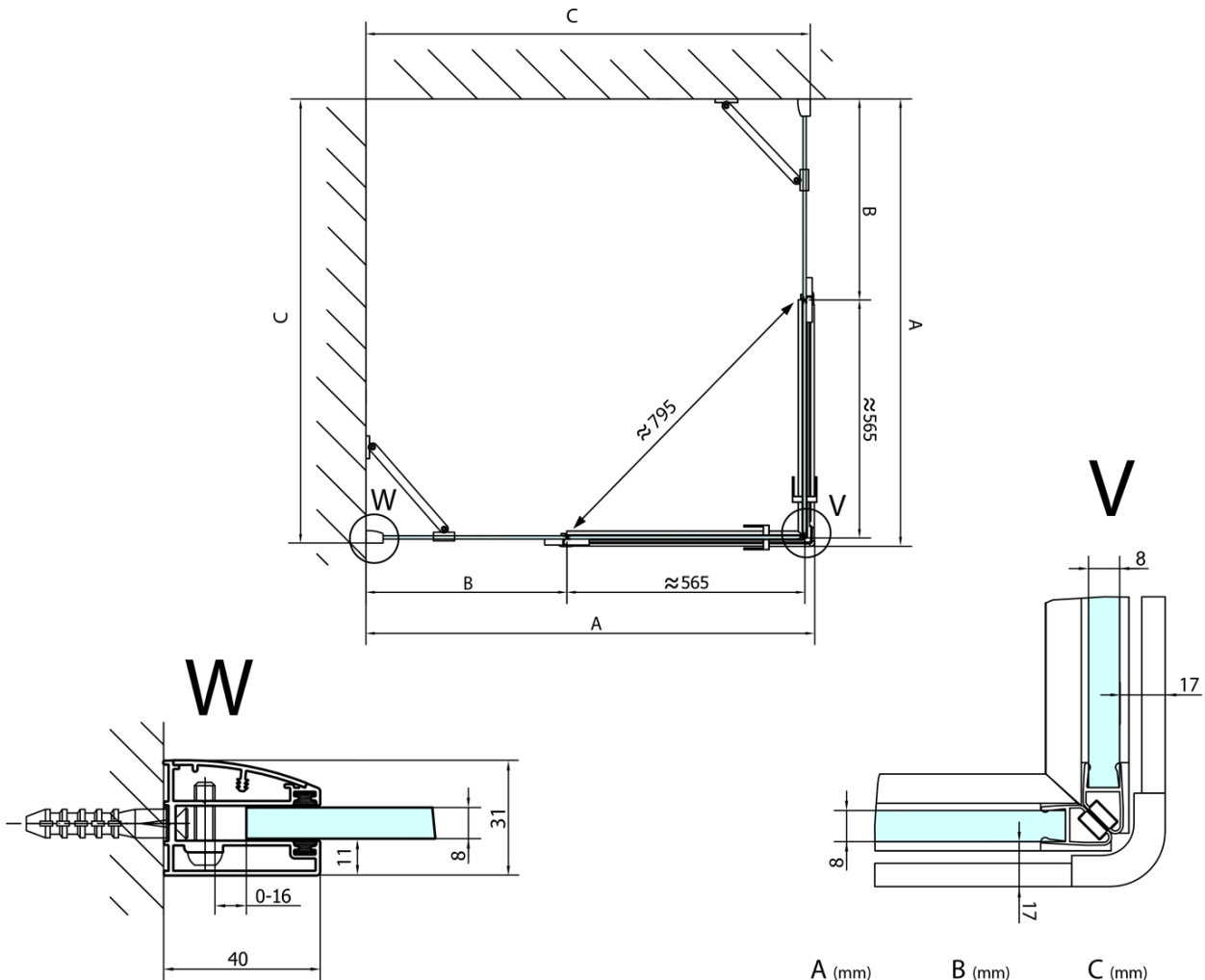


FL10xxL
FL11xxL



FL10xxR
FL11xxR

FORTIS kabina prysznicowa 1300x1100 mm, wejście z rogu



	A (mm)	B (mm)	C (mm)
FL1080	785-801	≈ 210	779-795
FL1090	885-901	≈ 310	879-895
FL1010	985-1001	≈ 410	979-995
FL1011	1085-1101	≈ 510	1079-1095
FL1012	1185-1201	≈ 610	1179-1195
FL1113	1285-1301	≈ 710	1279-1295
FL1114	1385-1401	≈ 810	1379-1395
FL1115	1485-1501	≈ 910	1479-1495