

# FORTIS kabina prysznicowa 1200x1200 mm, wejście z rogu



Kod: FL1012LFL1012R

## Podstawowe informacje

Marka: Polysan

Seria: FORTIS

## Rozmiary

Szerokość: 1200 mm

Wysokość: 2000 mm

Głębokość: 1200 mm

## Właściwości

Kolor profilu: Chrom - Aluminium polerowane

Kształt: Kwadratowa - wejście z rogu

Typ otwierania: Dwuskrzydłowe

Szerokość wejścia: 795 mm

Rodzaj szkła: Szkło czyste

Wykończenie szkła: Antidrop

Grubość szkła: 8 mm

Właściwości: Bezprofilowe

Waga / szt.: 102.0 kg

Opakowanie: 2 szt.

Gwarancja: 2 lata



Karta techniczna

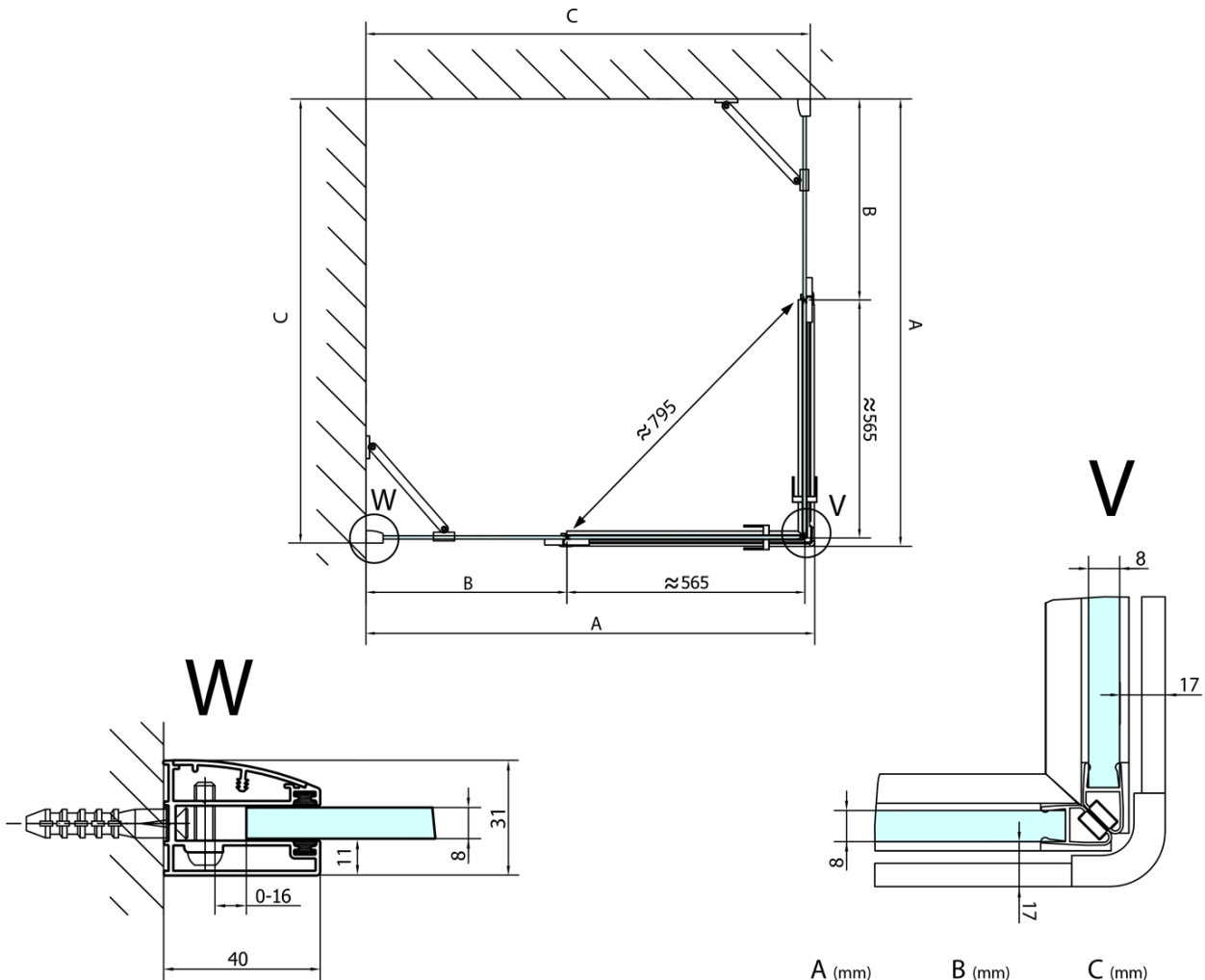


FL10xxL  
FL11xxL



FL10xxR  
FL11xxR

FORTIS kabina prysznicowa 1200x1200 mm, wejście z rogu



	A (mm)	B (mm)	C (mm)
FL1080	785-801	≈ 210	779-795
FL1090	885-901	≈ 310	879-895
FL1010	985-1001	≈ 410	979-995
FL1011	1085-1101	≈ 510	1079-1095
FL1012	1185-1201	≈ 610	1179-1195
FL1113	1285-1301	≈ 710	1279-1295
FL1114	1385-1401	≈ 810	1379-1395
FL1115	1485-1501	≈ 910	1479-1495