

TANYA L wanna asymetryczna ze stelażem 160x120x49cm, biała



Kod: 65219

Podstawowe informacje

Marka: Polysan

Rozmiary

Długość: 1600 mm

Szerokość: 1200 mm

Wysokość: 490 mm

Objętość: 310 l

Właściwości

Kolor: Biały

Warianty kolorystyczne: Według wzornika

Materiał: Akryl

Kształt: Asymetryczne

Instalacja: Do zabudowy

Średnica odpływu: 52 mm

Właściwości: Wysokość krawędzi 40 mm (Standard)

Waga / szt.: 33.0 kg

Opakowanie: 1 szt.

Gwarancja: 10 lat



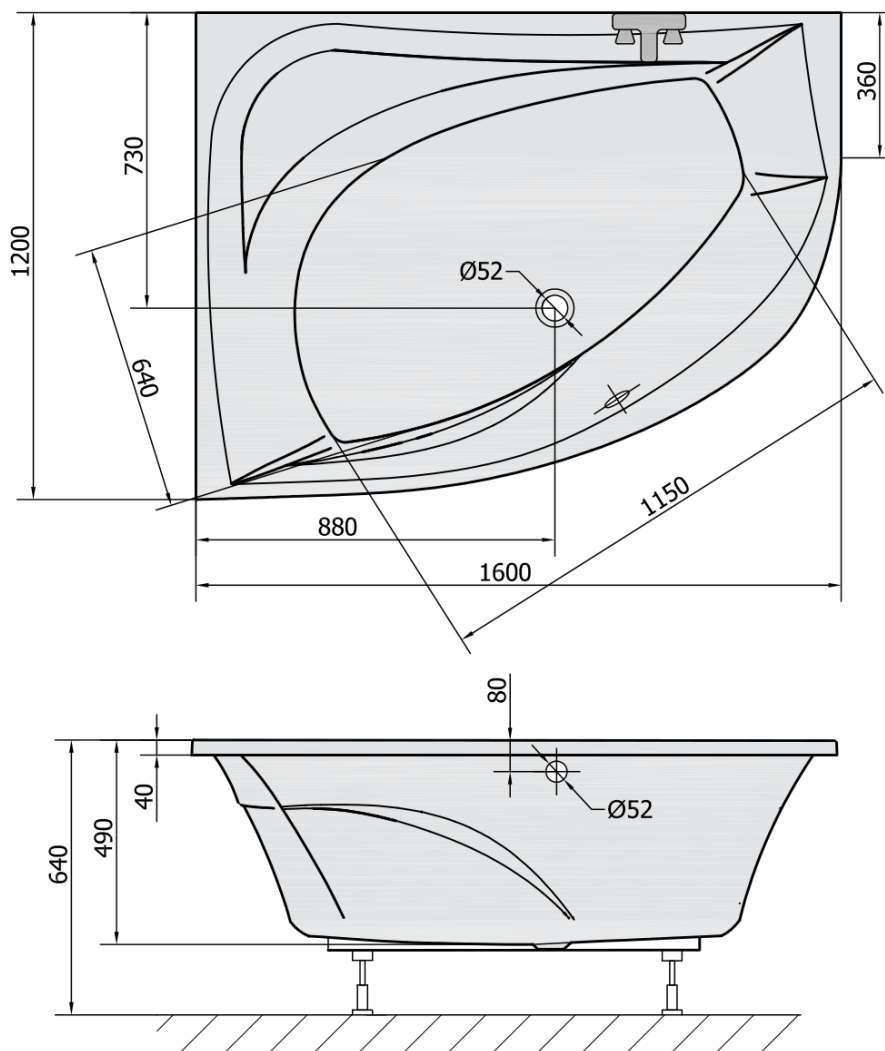
Polecamy dokupić

1 szt. TANYA L obudowa czołowa (Kod: 65319)

TANYA L wanna asymetryczna ze stelażem
160x120x49cm, biała



Karta techniczna



VOLUME 310L