

Zestaw dwóch magnetycznych uszczelek, dł. 2000mm do szkła 6mm, narożny



Kod: M126

Podstawowe informacje

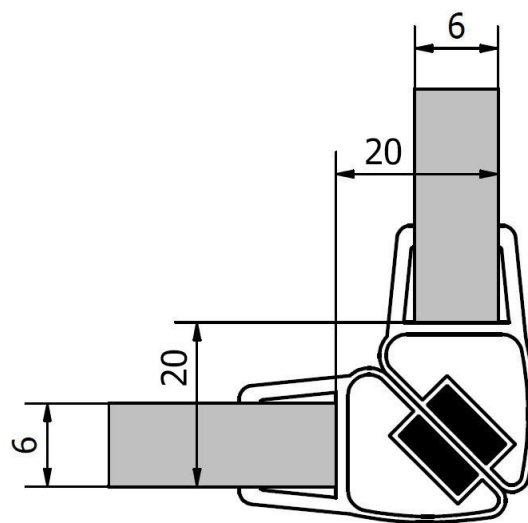
Marka: Polysan

Właściwości

Waga / para: 1.641 kg

Opakowanie: 1 szt.

Gwarancja: 2 lata



Zestaw dwóch magnetycznych uszczelek, dł.
2000mm do szkła 6mm, narożny



Karta techniczna

Zestaw dwóch magnetycznych uszczelek, dł.
2000mm do szkła 6mm, narożny

